

REFRACOL



REFRACTARIOS DE ALTO RENDIMIENTO PARA LA INDUSTRIA DEL ACERO



Durante más de 70 años, la empresa REFRACOL Dupont et Cie ha brindado a los industriales el apoyo necesario y ha asumido todos los desafíos planteados. El **rendimiento** de sus productos refractarios no conformados y su sentido del **servicio** han otorgado a la empresa REFRACOL Dupont et Cie un **renombre internacional**. REFRACOL sigue comprometida hoy en día con la **mejora** técnica que marcará **los éxitos industriales del mañana**.



Nuestros productos

Hormigones



Hormigons densas o aislantes. Hormigons con cemento normal, bajo o ultrabajo. Hormigons colables vibrantes, Hormigons de gunitado o de flujo libre.

Referencias:

BETON 88, 96 A, 770, 9400 SLCF | **REFRACOL CAST** 550/3P, 552
THIXOMAG 90, 494 EF, 472 AEF | **REMAG** 261, 391
REFRAVIBRE 465 RTC, 483 RTC, 99 DF | **CASTALONE** S712, C496...

Cimentos



Cimentos de fraguado en frío, caliente o térmico, masillas, adhesivos, morteros, parches y cimentos resistentes a los ácidos.

Referencias:

REFRACOL 3, REFRACOL 2, REFRACOL 6, REFRACOL 6A72,
 REFRACOL 7, REFRACOL 14, REFRACOL 12A, REFRACOL 20,
 REFRACOL 27, REFRACOL 26 ASG/DP, REFRACOL 29 DK,
 REFRACOL 620 A...

Piezas conformadas



Piezas prefabricadas secadas hasta 450 °C. Producciones en serie pequeñas o medianas, de 10 kg a 20 toneladas. Piezas prefabricadas diseñadas a partir de especificaciones y dibujos de los clientes. Piezas refractarias fabricadas con nuestras hormigóns de alto rendimiento, seleccionadas para resistir, según la demanda, choques térmicos, altas temperaturas, ataques químicos y/o abrasión. Nuestra calidad **FibroCeram®** es ideal para aplicaciones con choques mecánicos y altas temperaturas.

Aplicaciones:

Bloque portabuza, centro de bóveda, cubierta monolítica, crisol, vertedero, bloque de quemador, manguito, orificio de vertido, pico de vertido, canaleta, placa de impacto, distribuidor, cesta, cucharón de fundición...

Apisonables



Mezclas de apisonado secas o húmedas, de alta magnesia o alto contenido de alúmina, con fraguado cerámico o químico.

Referencias:

REFRACOL 33A4, 37A4, 38A4 | **CALOREF** 94, TSF, 49G
PR 288, PR 290 | **REFRAM** 487, 492, 545H | **MIXOMAG** 55, 192, 291...

Nuestro laboratorio

Productos formulados a partir de las siguientes materias primas:

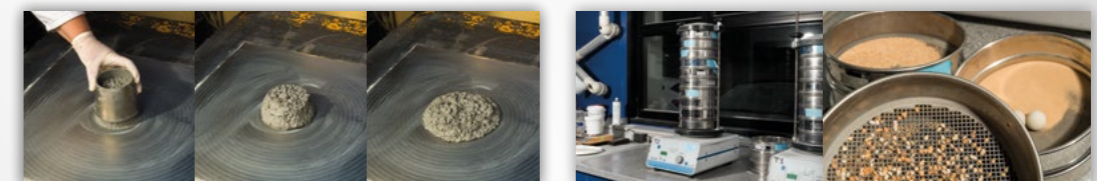
Sílice, chamota, kerphalit, andalusita, arena de cromo, mullita, forsterita, magnesia, bauxita, corindón, alúmina tabular, espinela, carburo de silicio, cirkón y grafito.

Y compuestas por los siguientes componentes químicos:

Al₂O₃, SiO₂, MgO, ZrO₂, SiC, C



REFRACOL está constantemente atento a los requerimientos de sus clientes. Cada día, nuestro laboratorio de investigación desarrolla nuevas fórmulas para satisfacer las necesidades específicas de cada cliente en materia de refractarios. Los controles de calidad se realizan diariamente para garantizar que los productos que entregamos cumplan con sus expectativas.

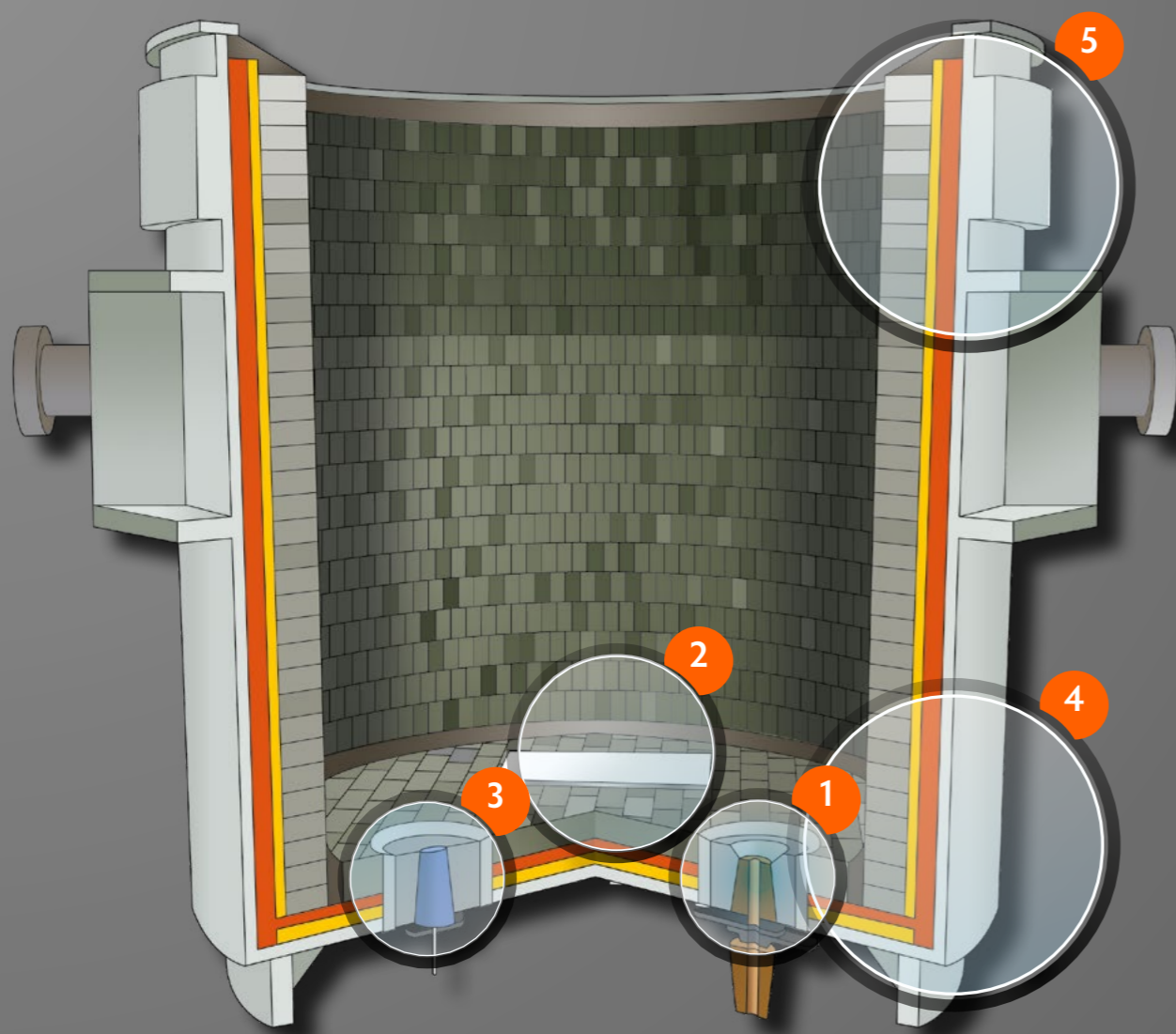


Lista de nuestros productos no conformados

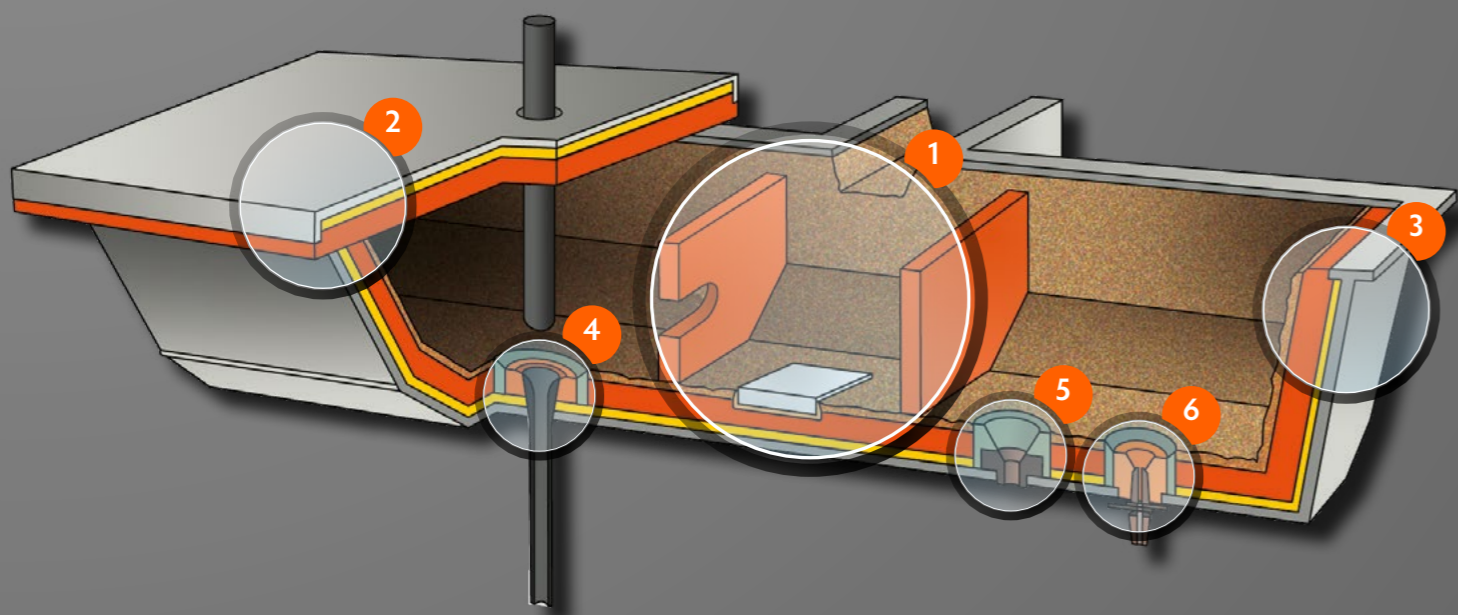
Nombre del producto	Componentes principales	Tamaño máximo del grano	%	Herramienta / Uso
Mezclas pastosas listas para usar para sellar tapones porosos, Buza interna y Buza colectora				
REFRACOL 26 ASG/DP	Bauxita + grafito	0,5 mm	74 % Al ₂ O ₃ / 6 % C	Cuchara de acero / Bloque portabuzas de bauxita
REFRACOL 29 DK	Alúmina tabular + grafito	0,3 mm	82 % Al ₂ O ₃ / 5 % C	Cuchara de acero / Bloque portabuzas de alta alúmina
REFRACOL 29 B	Alúmina tabular	0,3 mm	93 % Al ₂ O ₃	Cuchara de acero / Bloque portabuzas de espinela de alúmina
REFRACOLS 478 G2	Alúmina + espinela + grafito	1 mm	79 % Al ₂ O ₃ / 14 % MgO	Cuchara de acero / Bloque portabuzas de espinela de alúmina
Masas de sellado pastosas listas para usar para Sistemas de válvula corredera y sellar buzas calibradas				
REFRACOL 6 CC	Bauxita	0,5 mm	74 % Al ₂ O ₃	Artesa / Boquilla sumergida
REFRACOL 620 P9	Alúmina tabular	0,3 mm	88 % Al ₂ O ₃	Recipiente / Buza
REFRACOL 620 A P9	Alúmina tabular + óxido de cromo	0,3 mm	86 % Al ₂ O ₃ / 2 % Cr ₂ O ₃	Artesa / Buza
REFRACOL 620 P6	Alúmina tabular	0,3 mm	88 % Al ₂ O ₃	Cuchara de acero / Junta de sistema de válvula corredera
REFRACOL 620 A P6	Alúmina tabular + óxido de cromo	0,3 mm	86 % Al ₂ O ₃ / 2 % Cr ₂ O ₃	Cuchara de acero / Junta de sistema de válvula corredera
REFRACOL 286 AC PL14	Alúmina tabular + espinela	0,3 mm	84 % Al ₂ O ₃ / 3.4 % Cr ₂ O ₃	Cuchara de acero / Junta de sistema de válvula corredera
Cementos pastosos listos para usar para juntas de ladrillos				
REFRACOL ATAC 30	Silicato	0,04 mm	64 % SiO ₂	Para pegar material aislante
REFRACOL 12 A	Silico-aluminoso	0,5 mm	77 % SiO ₂	Para pegar material aislante y unir ladrillos ligeros
REFRACOL 3	Sílice cuarzo	0,3 mm	86 % SiO ₂	Para revestimiento de seguridad / ladrillos de baja alúmina
REFRACOL 8 A	Ándalusit	0,2 mm	47 % Al ₂ O ₃	Para revestimiento de seguridad / ladrillos de alúmina
REFRACOL BLACK 46	Andalusit - bauxita	0,3 mm	46 % Al ₂ O ₃	Para unir ladrillos ligeros y densos
REFRACOL 6	Bauxita	0,5 mm	62 % Al ₂ O ₃	Para revestimiento de seguridad / ladrillos de alúmina
REFRACOL 6 A72	Bauxita	0,5 mm	72 % Al ₂ O ₃	Cucharas / para revestimiento de trabajo
REFRACOL 7	Cromita	0,6 mm	28 % Cr ₂ O ₃ / 6 % MgO	Cuchara de acero - convertidor / para unir ladrillos de MgO de revestimiento de seguridad
REFRACOL 27	Cromita	0,5 mm	37 % Cr ₂ O ₃ / 7 % MgO	RHOB / para la unión de ladrillos de revestimiento - ladrillos MgO-Cr
REFRACOL 977 WPT	Alúmina	0,8 mm	77 % Al ₂ O ₃	Cuchara torpedo / para trabajar ladrillos de revestimiento
REFRACOL 6 T	Alúmina tabular	0,5 mm	81 % Al ₂ O ₃	Cucharas / para revestimiento de trabajo
Parches de reparación y recubrimientos protectores				
PR 110	Silico-aluminato	4 mm	30 % Al ₂ O ₃	Reparación en frío de revestimientos permanentes
PR 116 CA	Bauxita	6 mm	59 % Al ₂ O ₃	Reparación en frío de revestimientos permanentes
REFRACOL MI4	Alúmina tabular	0,3 mm	90 % Al ₂ O ₃	Cuchara de acero / Reparación en caliente del interior del bloque de pozo
REFRACOL 306 T1	Alúmina tabular	1 mm	82 % Al ₂ O ₃	Cucharones y Artesas / Reparación de grietas en revestimientos permanentes
REFRACOL 692-1 H	Alúmina tabular	1 mm	92 % Al ₂ O ₃	Cuchara EAF / Reparación de boquillas y canal de vertido
REFRACOL 727 SB	Cromita	0,5 mm	46 % Cr ₂ O ₃ / 9 % MgO	Cuchara de acero - Recipiente RHOB / Junta compresiva
REFRACOL ATAC 3050	Silico-aluminato	0,05 mm	50 % Al ₂ O ₃	Cuchara de acero / Recubrimiento anti-descarburación para ladrillos MgO
REFRACOL PULV4	Caolinita	0,05 mm	38 % Al ₂ O ₃	Horno de inducción / Recubrimiento antiadherente contra chatarra
REFRACOL 620 V	Alúmina tabular	0,3 mm	88 % Al ₂ O ₃	Piezas isostáticas / Recubrimiento antiadherente
Mezclas de apisonado para bloquear prefabricados y revestimientos de ladrillos				
REFRACOL 33 A4	Cuarzo de sílice	0,3 mm	86 % SiO	Artesa / Para bloquear bloque portabuzas
REFRACOL 38 A4	Kerphalite	2 mm	48 % Al ₂ O ₃	Artesa / Para bloquear buzas
REFRACOL 37 A4	Cromita	1 mm	30 % Cr ₂ O ₃ / 26 % MgO	Artesa / Para bloquear buzas
PR 280	Bauxita	6 mm	82 % Al ₂ O ₃	Cuchara de acero / Fondo y bloque portabuzas
PR 288	Alúmina tabular - bauxita	6 mm	86 % Al ₂ O ₃	Cuchara de acero / Fondo y bloque portabuzas

Lista de nuestros productos no conformados

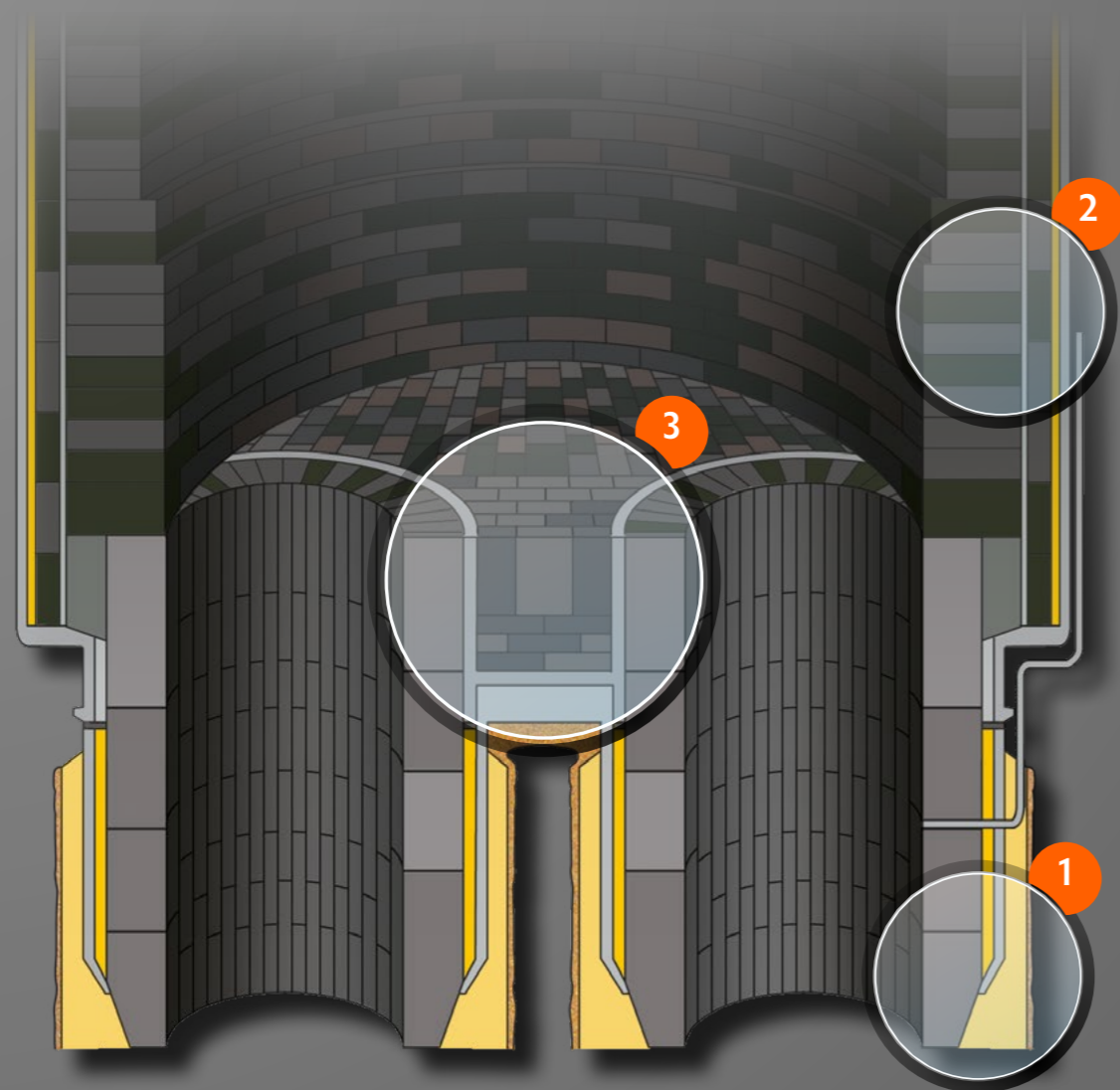
Nombre del producto	Componentes principales	Tamaño máximo del grano	%	Herramienta / Uso
PR 290	Alúmina tabular	7 mm	92 % Al ₂ O ₃	Cuchara de acero / Fondo, bloque portabuzas y área de impacto
REFRAM 545 H	Kerphalite	5 mm	45 % Al ₂ O ₃	Artesa / Caja de colada y placa de impacto
MIXOMAG 55	Cromita	6 mm	15 % Cr ₂ O ₃ / 61 % MgO	RHOB / Fondo del recipiente inferior
MIXOMAG 192	Magnesia	5 mm	92 % MgO	Artesa / CNC - EAF / Reparación en caliente de EBT
MIXOMAG 785 H	Magnesia	6 mm	88 % MgO	Artesa / Mezcla seca para CNC salida de colada & bloqueo de SEN
Mezclas de relleno y bloqueo				
CALOREF 49 G	Grafito - sílice	1 mm	49 % C / 34 % SiO ₂	Cuchara de acero / Relleno anti-descarburación para ladrillos MgO en la zona de escoria
CALOREF 94	Sílice	1 mm	94 % SiO ₂	Cuchara de acero / Relleno debajo de la pared lateral
CALOREF 88 G12	Sílice - grafito	0,3 mm	83 % SiO ₂ / 12 % C	Cuchara de acero / Relleno en la zona de escoria
REFRAM 545 H	Kerphalite	5 mm	45 % Al ₂ O ₃	Artesa / Relleno para precastings de vertido
MIXOMAG 785 H	Magnesia	6 mm	88 % MgO	EAF / Relleno de partes de EBT
Mezclas bicomponentes para reparaciones rápidas - sin secado - sin adición de agua				
REFRAVIBRE H 871	Mullita	5 mm	71 % Al ₂ O ₃	Reparación de revestimientos de seguridad y permanentes, revestimientos de la tapa o bloque de quemadores
REFRAVIBRE H 882	Bauxita	6,3 mm	82 % Al ₂ O ₃	Reparación de revestimientos de trabajo mediante colado
REFRAVIBRE H 882T	Bauxita	6,3 mm	82 % Al ₂ O ₃	Reparación de revestimientos de trabajo mediante aplicación con llana
REFRAVIBRE H 880K	Alúmina tabular + SiC	5 mm	81 % Al ₂ O ₃ / 10 % SiC	Reparación de boquillas y canales de vertido mediante colado
REFRAVIBRE H 800 KT	Alúmina tabular + SiC	5 mm	81 % Al ₂ O ₃ / 10 % SiC	Reparación de boquillas y canales de vertido mediante aplicación con llana
REFRAVIBRE H 894	Alúmina tabular	6 mm	94 % Al ₂ O ₃	Reparación de revestimientos de trabajo mediante colado
Hormigones colables, autocolables y gunitables				
BETON 886 P	Kerphalite - bauxita	5 mm	65 % Al ₂ O ₃	Cuchara torpedo / Proyección - Reparación con llana de revestimientos permanentes
BETON 86 B/P	Bauxita	6 mm	81 % Al ₂ O ₃	Tapas / Proyección - Reparación con llana en revestimientos de trabajo
BETON 770	Chamota	10 mm	55 % Al ₂ O ₃	Cubiertas / tapas aislantes - Hasta 1.500 °C en servicio
BETON 955 D	Bauxita	6 mm	81 % Al ₂ O ₃	Cucharones / Para bloquear tapas de cucharones con reinicio rápido en servicio
BETON 9400 SLCCF	Alúmina tabular	6,7 mm	96 % Al ₂ O ₃	Cuchara de acero / Para bloquear bloques portabuzas - EAF / Bloqueo del núcleo del techo
BETON 9405	Alúmina tabular	6,7 mm	95 % Al ₂ O ₃	RHOB / Para bloquear fondo de seguridad en recipiente inferior RHOB
REFRAVIBRE 461 RTC	Bauxita - chamota	6 mm	61 % Al ₂ O ₃	Cuchara de acero y distribuidor / Revestimientos permanentes
REFRAVIBRE 465 RGE	Andalusita - bauxita	6 mm	65 % Al ₂ O ₃	Cubiertas / Revestimientos de trabajo de tapas curvas
REFRAVIBRE 465 RTC	Andalusita - bauxita	6 mm	65 % Al ₂ O ₃	Cuchara de acero y Artesa / Revestimientos permanentes
REFRAVIBRE BX 388 F	Bauxita	10 mm	83 % Al ₂ O ₃	Cucharones / Para bloquear de centro de bóveda
CASTALONE S712 F	Alúmina-espinela	6 mm	93 % Al ₂ O ₃ / 2 % MgO	EAF / Reparación en caliente de salida de colada EBT
CASTALONE C496	Alúmina tabular	3 mm	96 % Al ₂ O ₃	EAF / Hormigón autocolable para bloqueo de centro de bóveda
THIXOMAG 472 AEF	Magnesia fundida - óxido de cromo	6 mm	72 % MgO / 11 % Cr ₂ O ₃	RHOB / Reparación de revestimientos de trabajo del recipiente inferior



Zonas	Aplicaciones	Productos
1 Zona de colada	Cementos para sellado de buza interna	Refracol 29 DK, 29 SDG1, S 478 G2
	Cemento para reparación en caliente de la buza interna	Refracol MI 4
	Cementos para montaje de las placas del cierre corredera	Refracol 620, 620 A, 286 AC
	Bloque portabuza de hormigón ULC base alúmina tabular	Refravibre 99 D
	Bloque portabuza de hormigón LC alúmina-espinela	Refravibre S390
	Hormigón de alúmina tabular para relleno alrededor portabuza	Beton 9400, 940 SLC FF
	Hormigón autocolable de alúmina-espinela para relleno alrededor portabuza	Castalone S 712 F
2 Zona de impacto	Placa de impacto en hormigón ULC base alúmina-espinela	En Refravibre SM 692
	Hormigón de relleno autocolable base alúmina-espinela	Castalone S712 F
	Apisonada seca de magnesia reparada en caliente	Mixomag 785 H
	Cementos de unión de piezas de AA y AMC	Refracol 6, 6 A72, 6T
3 Zona de soplado de gases	Bloque portatapón en hormigón de AA o alúmina-espinela	En Refravibre 99 D / S390
	Hormigones de AA para relleno alrededor del bloque	Beton 9400, 96 A
	Apisonable de alúmina tabular para relleno alrededor del bloque	Refram 492
	Cementos de AA de ligado cerámico para montaje del tapón poroso	Refracol 29 B, 26 ASG DP
	Cementos de AA de ligado químico para montaje del tapón poroso	Refracol 620, 620 A
	Apisonada seca de magnesia reparada en caliente	Mixomag 785 H
4 Pared de cuchara	Hormigones de AA para relleno en arranque de pared	Beton 955 D, Refravibre 483 RTC
	Hormigón LC con 65% de alúmina para muros de seguridad	Refravibre 465 RTC
	Hormigón de alúmina-espinela para cierre del fondo de cuchara	Castalone S 712 F
	Apisonable de AA para relleno en arranque de pared	PR 287, PR 288, PR 290
	Masa de relleno entre pared de trabajo y seguridad	Caloref 94, Caloref 88 G12
	85% MgO Mezclas de relleno y bloqueo entre la pared de desgaste y la pared de seguridad	Calomag 85
	Cementos para unión de ladrillos de AA en pared de trabajo	Refracol 6 A72, 6T
	Cementos de unión para ladrillos de seguridad	Refracol 6, 8A, 6 A72
	Cementos de fraguado químico para unión de ladrillos aislantes	Refracol 12 A
	Masa plástica para reparación de pared de seguridad	PR 116 CA
	Hormigón bicomponente para la reparación de muros de seguridad	Refravibre H 882 T
Cementos de relleno de grietas	Refracol 6, 306 T1	
5 Zona de escorias	Hormigón de remate de coronación de cuchara	Beton 955 D, Refravibre 483 RTC
	Bloques de material híbrido metal/cerámica	En FibroCeram
	Masa de relleno entre pared de trabajo y seguridad	Caloref 88 G12
	Cemento de cromita para unión para ladrillos de seguridad	Refracol 7

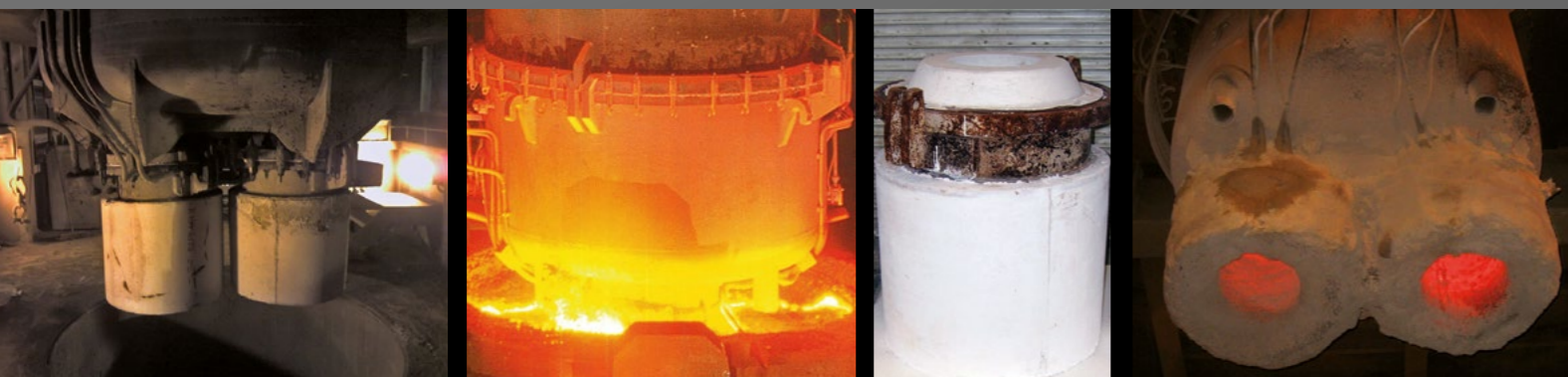


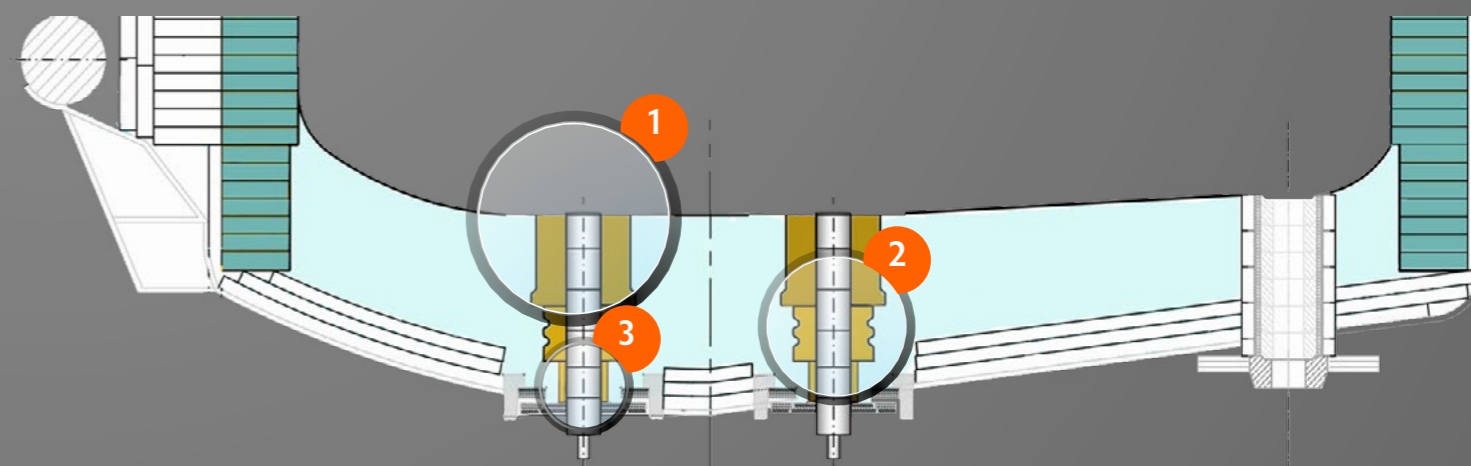
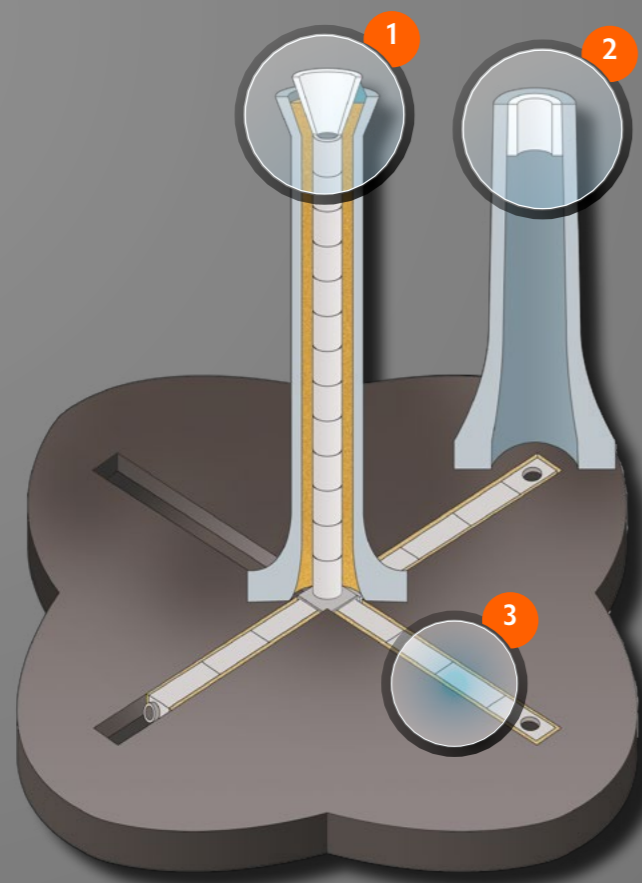
Zonas	Aplicaciones	Productos
1 Zona de impacto	Placa de impacto prefabricada de un solo uso	En Refravibre 445 RTC
	Placa de impacto de hormigón AA de larga duración	En Refravibre 870, S220
	Tabiques de hormigón	En Refravibre 445 RTC
	Hormigón de relleno alrededor de la placa de impacto	Beton 86 B/P, 96 A
	Masa plástica de relleno alrededor de la placa de impacto	PR 110 CA, 116 CA
	Cemento de pegado de tabiques y placa de impacto	Refracol 6, 6 CC
	Hormigón de dos componentes para reparar la zona de impacto	Refravibre H882
2 Tapa de tundish	Hormigones para cara de trabajo	Refravibre 465 RTC
	Hormigón semiaislante para cara de trabajo	Beton 770
	Cemento para pegado del aislante sobre la carcasa	Refracol 12 A
	Tapa refractaria sin revestimiento metálico	En FibroCeram RXO
3 Paredes laterales e inferior	Hormigón para revestimiento de seguridad	Refravibre 465 RTC
	Masa plástica para reparación de paredes y fondo	PR 110 CA, PR 116 CA
	Cemento para reparación de grietas de paredes	Refracol 6, 6 CC
	Cemento para pegado de aislante sobre carcasa	Refracol 12 A
	Hormigón bicomponente para la reparación de muros	Refravibre H882, H882T
	Apisonada seca para bloquear elementos refractarios	Caloref TSF, Refram 545H
4 Buza sumergida	Cemento para montaje de buza en bloque portabuzas	Refracol 6 CC, 29B
	Cemento de montaje de buza de ligado fosfático	Refracol 620, 620 A
	Masilla de protección bajo la buza	Refracol 25 Bis
	Apisonable de relleno alrededor del bloque portabuzas	Refracol 33 A4, 37 A4
	Bloque portabuzas prefabricado en hormigón	En Refravibre 445 RTC
	Cemento para pegar elementos aislantes a la buza	Refracol 12 A
5 Buza calibrada	Apisonable de relleno alrededor de buza calibrada	Refracol 38 A4, 37 A4
	Cemento para pegar la buza calibrada contra la carcasa	Refracol 3, 13
	Apisonable de MgO para formar cono sobre buza calibrada	Mixomag 785 H, 192
6 Sistema de cierre corredrea	Cemento para montaje de buza en portabuzas	Refracol 6 CC
	Cemento de montaje de buza de ligado fosfático	Refracol 620, 620 A
	Bloque portabuzas prefabricado en hormigón	En Refravibre 445 RTC
	Apisonable para relleno alrededor portabuzas	Refracol 33 A4, 37 A4
	Mezclas de apisonado para bloquear buzas	Refracol 38 A4, 37 A4



Zonas	Aplicaciones	Productos
1 Trompas sumergidas	Hormigón ULC de AT para revestimiento de trompas	Refravibre 99 D
	Hormigón ULC de AT autocolable	Castalone 99
	Hormigón de AT de granulometría hasta 10 mm	Beton 9400/10
	Hormigón de AT autocolable granulometría hasta 3 mm	Beton 9904/3
	Cementos para albañilería de ladrillos MgO-Cr	Refracol 27
	Masa de relleno entre las piezas de trompas	Mixomag 55
2 Pared inferior de la cuba	Cemento para albañilería de ladrillos MgO-Cr	Refracol 27
	Hormigón para reparación de la pared de trabajo	Thixomag 472 AEF
	Masa de relleno entre pared de trabajo y seguridad	Refracol 727 SB
	Masa antipegado para unión piezas zona superior/inferior de cuba	Refracol 727 SB
3 Jambas y fondo de cuba	Hormigón de AT para revestimiento de trabajo	Refravibre 99 DF
	Hormigón de MgO para reparación de piezas fondo de cuba	Thixomag 472 AEF
	Hormigón de seguridad para fondo de cuba	Beton 9405
	Cemento para albañilería de ladrillos MgO-Cr	Refracol 27
	Apisonable para rellenos con las piezas de jambas	Mixomag 55
	Hormigón para proteger las jambas	Thixomag 472 AEF /3

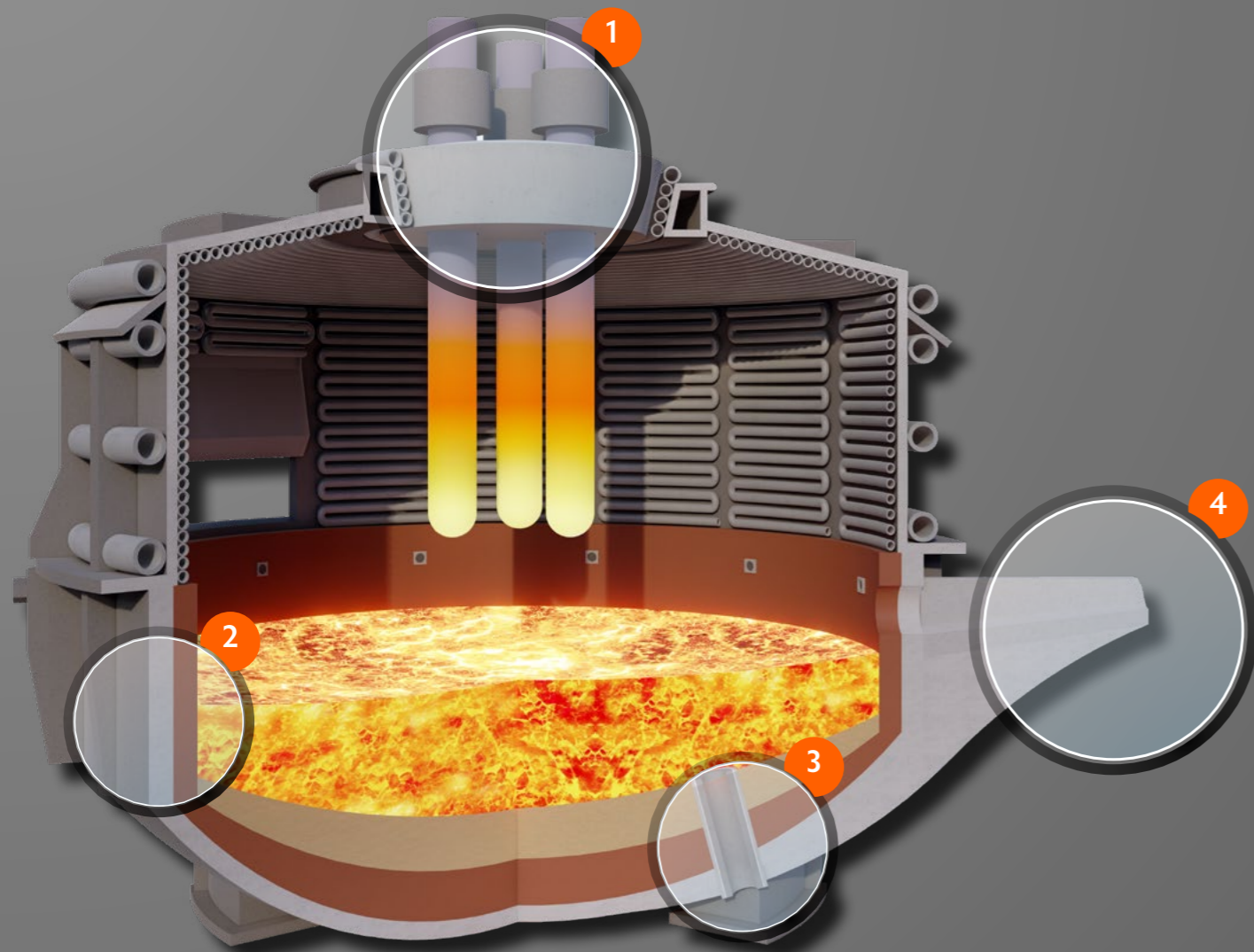
ULC = Ultra bajo en cemento





Zonas	Aplicaciones	Productos
1 Columna de alimentación	Cemento de fraguado en frío para los tubos de columna	Refracol 13, 3
	Cemento de fraguado cerámico para los tubos de columna	Refracol 25, 25 GA1
	Apisonables para remate del coronamiento de columna	Refracol 33 A4, 713
	Masilla para remate del coronamiento de columna	Refracol 25 Bis
2 Lingotera	Cemento para pegado del aislante térmico	Refracol 236
3 Canales de colada	Cemento de fraguado cerámico para unión de las piezas de canales	Refracol 25
	Cemento grafitado de fraguado cerámico para las piezas de canales	Refracol 25 GA1, 25 GA2
	Cemento de fraguado químico para unión de las piezas de canales	Refracol 13
	Enlucido para recubrimiento de las piezas de canales en frío	Refracol LGS 5
	Enlucido para recubrimiento de las piezas de canales en frío y caliente	Refracol MI 3 + LXH

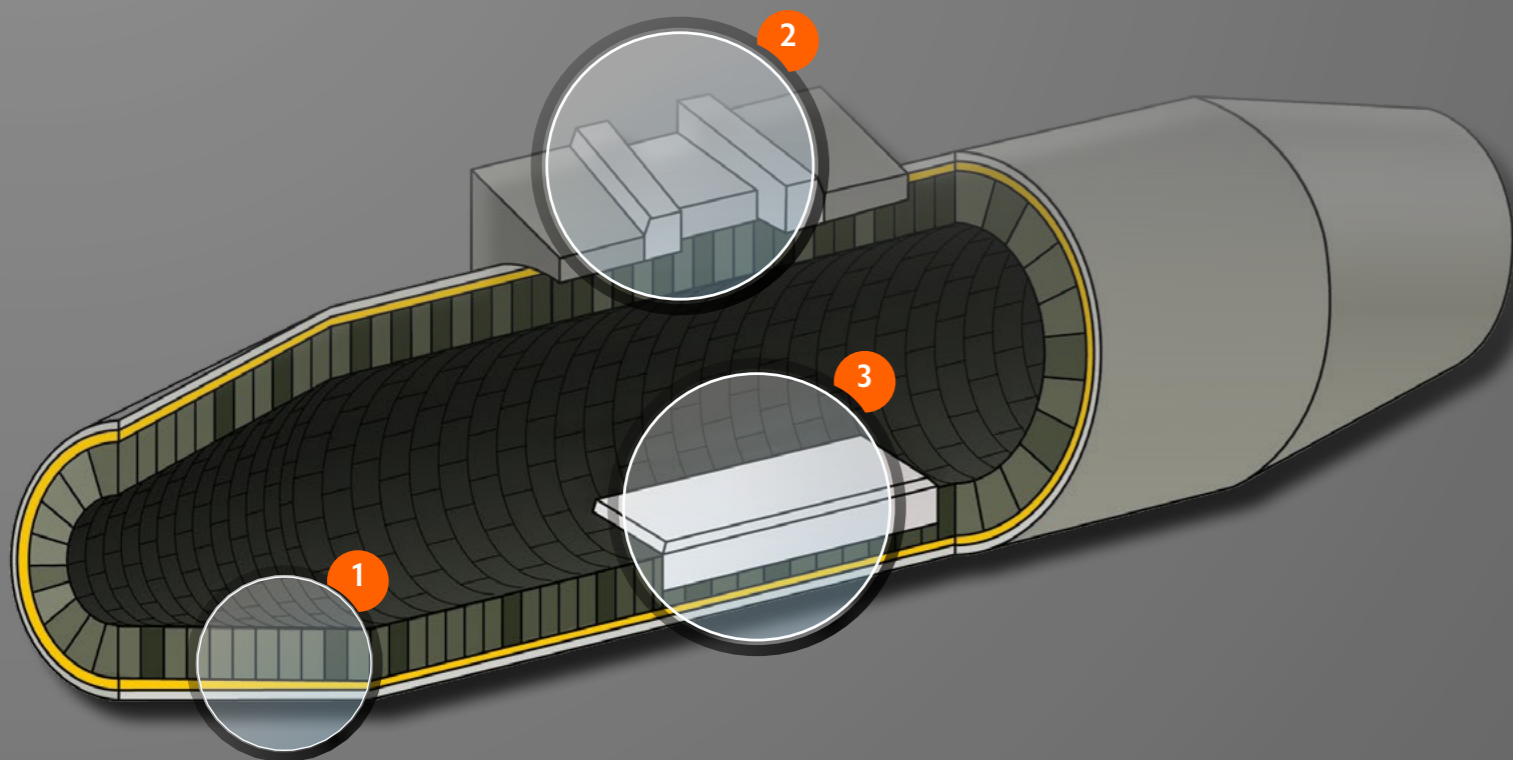
Zonas	Aplicaciones	Productos
1 Anillo superior	Anillo de hogar de horno de arco DC	Thixomag 494 EF, 90
2 Anillo intermedio	Anillo de hogar de horno de arco DC	Thixomag 494 EF, 90
3 Anillo inferior	Anillo de hogar de horno de arco DC	Thixomag 494 EF, 90



Zonas	Aplicaciones	Productos
1 Corazón de bóveda	Bovedilla prefabricada en hormigón ULC base bauxita	En Refravibre 870, 890
	Bovedilla prefabricada en hormigón ULC base AT	En Refravibre 910S, 930
	Hormigones AA para relleno alrededor corazón de bóveda	Beton 9400 SLCC FF
	Hormigones AA para relleno de paso de electrodos	Beton 9400 ISB
	Hormigón autocolable base alúmina tabular	Castalone C496
	Apisonable para relleno de paso de electrodos	PR 290, Refram 492
	Pasos de electrodos prefabricados	En Refravibre 870, 890
	Cementos para albañilería de ladrillos de bóveda	Refracol 6 A72, 6 T
2 Pared de cuba	Apisonables de magnesita para relleno en pared de trabajo	Mixomag 55, 192
	Masa de relleno entre pared de trabajo y seguridad	Calomag 85
	Cementos para albañilería de ladrillos de seguridad	Refracol 7, 6 A72, 8
	Cementos para pegado del aislante térmico	Refracol 12 A, ATAC 30
	Mezcla de gunitado para reparar el pared de cuba	Remag 391
3 EBT	Apisonable para relleno de EBT	Mixomag 192, 55
	Pisé seco para reparación en caliente de orificio de EBT	Mixomag 192
	Hormigón para reparación en caliente de orificio de EBT	Castalone S 712 F
4 Zona de piqueta de colada	Apisonable para relleno de piqueta de colada	Caloref 94
	Pisé seco para reparación en caliente de piqueta de colada	Mixomag 785 H
	Piqueta de colada prefabricada en AA-SiC	En Refravibre K780
	Piqueta de colada prefabricada en AA-Cr ₂ O ₃	En Refravibre 382 A12
	Hormigón bicomponente para la reparación de canales de colada	Refravibre H894
	Orificio de colada prefabricado en hormigón AA-SiC	En Refravibre K780
	Orificio de colada prefabricado en hormigón AA-Cr ₂ O ₃	En Refravibre 382 A12
Mezcla de gunitado para reparar el agujero de col	Remag 391	

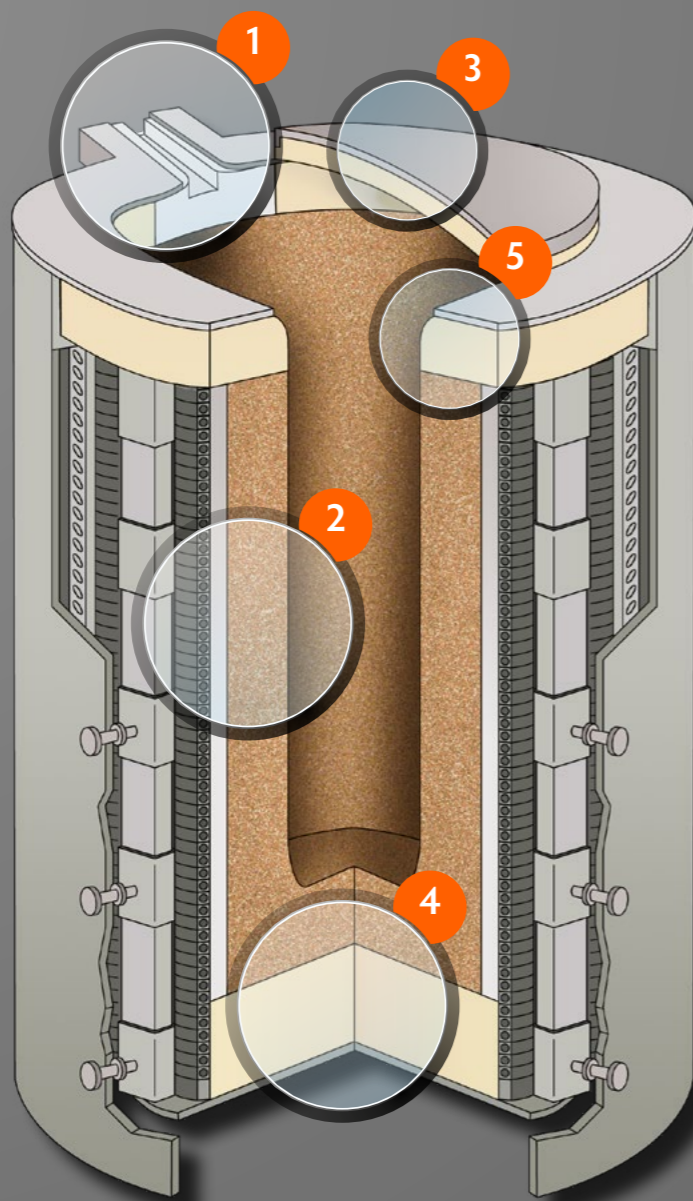
Cr₂O₃ = óxido de cromo
 AA = Alta Alúmina
 ULC = Ultra bajo en cemento
 SiC = carburo de silicio





Zonas	Aplicaciones	Productos
1 Cilindro	Cemento de unión de las piezas de pared de trabajo	Refracol 6T P10, 977 WPT
	Cemento de unión de las piezas de pared permanente	Refracol 6 A72
	Cemento de unión de las piezas de seguridad	Refracol 8, 8 A
	Cemento de pegado del aislante térmico	Refracol 12 A
2 Boca de salida	Hormigón para gunitado en caliente de la boca de salida	Beton 886 P, 88 P
	Hormigón gunitable para protección de chapa de boca	Beton 886 P, 770 P
	Hormigones para revestimiento de la boca de salida	Refravibre 461 RTC
	Hormigón de Al ₂ O ₃ -SiC para revestimiento de la boca	Refravibre K 780
	Bloques de refuerzo	En FibroCeram
3 Conos y espejos	Hormigón para zona de espejos	Beton 886 P, 88 P
	Cemento de unión de las piezas de pared de trabajo	Refracol 6T P10, 977 WPT
	Cemento de unión de las piezas de pared permanente	Refracol 6 A72
	Cemento de unión de las piezas de seguridad	Refracol 8, 8 A, 6A72
	Cemento de pegado del aislante térmico	Refracol 12 A





Zonas	Aplicaciones	Productos
1 Piquera de colada	Apisonable de alta alúmina	PR 290
	Piquera de colada prefabricada monobloque de hormigón	Refravibre 870, K 780
	Hormigones de reparación	Beton 86 B/P
	Pisé seco para reparación en caliente	Mixomag 785 H
	Pasta para reparación en frío	Refracol 692-1 H
	Masillas para reparación en frío	PR 110/2, 110, 116 CA
	Masilla y enlucido de protección antipegaduras	Refracol 25 BIS, 301
	Revestimiento protector antiadherente	Refracol PUL V4
2 Pared lateral	Pisé seco de alúmina-espinela para crisol de fusión de inox	Induram S82
	Hormigones de protección de bobina de grano 3 y 1 mm	Beton 9410/3, 9410/1
	Hormigones de protección de bobina de grano 2 mm	Electrolut 90
	Hormigones autocolables de 3 y 1 mm para bobina	Castalone C496, C496/1
	Cola para pegado de las hojas de mica	Refracol 2, ATAC 30
	Cementos para albañilería de piezas del crisol	Refracol 6 T, 620 P9
	Enlucidos y pastas de reparación	Refracol 692-1 H, MI4
	Hormigón de reparación de dos componentes	Refravibre H882 T
3 Tapa	Hormigones aislantes	Refrisol 1400, Beton 770
	Hormigones de trabajo densos y semiaislantes	Beton 88, 86B, 770
	Cemento para pegado del aislante térmico	Refracol 12 A
4 Subsolera	Hormigón para subsolera bajo fondo de crisol	Beton 88, 96
	Placa de subsolera prefabricada en hormigón y tratada	En Refravibre 465 RTC, 483 RTC
5 Anillo superior	Apisonables de AA para remate superior de crisol	PR 290, Refram 492
	Hormigones paletables para remate superior de crisol	Beton 86 B/P, 98 P, 940
	Hormigones para remate superior para colar y vibrar	Refravibre 461 RTC

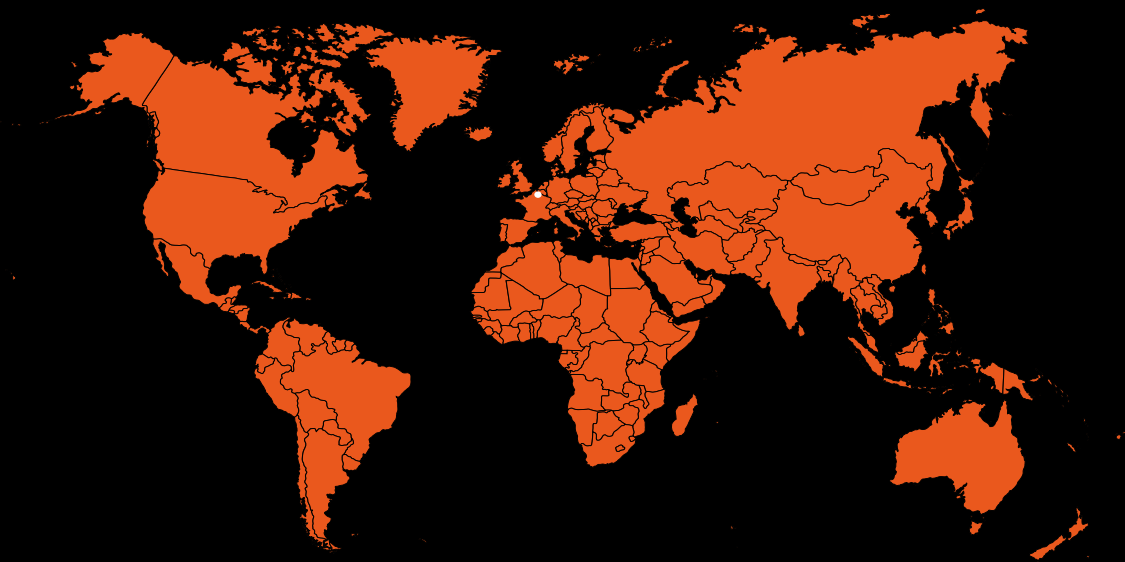
AA = Alta Alúmina



Nuestros otros mercados

- Industria del vidrio** Hornos de vidrio flotado y vidrio de contenedores. Cementos de sellado en frío y caliente para paredes, cementos para juntas y parches para coronas, mezclas colables y de apisonado para capas de seguridad. Bloques de quemador prefabricados, bloques ciegos...
- Industria del cemento** Tubos de enfriamiento, caperuza de horno, sección de codo, anillo de nariz...
- Hornos de cal** Hornos de eje PFR, hornos de eje anular...
- Tratamiento térmico** Hornos de recocido, calcinación, forja y temple. Hogar, techo, arco, cámara del quemador...
- Incineración** Residuos sólidos, industriales y hospitalarios. Placas de SiC, baldosas perforadas, revestimientos de paredes de tuberías calefactoras, techos suspendidos...
- Fundiciones de hierro y acero** Cucharones, hornos de inducción y de arco eléctrico. Cucharones de colada y boquillas de vertido. Morteros para boquillas...
- Industria no ferrosa** Hornos de fusión, retención y refinación. Canales, cajas de filtrado...
- Industria de reciclaje de metales** Hornos de reciclaje de plomo, hornos de reciclaje de baterías...

Un mercado global



REFRACOL DUPONT et Cie

35 rue de la Gare – 59770 MARLY – Francia
W : www.refracol.com – M : contact@refracol.com – T : +33 (0)3 27 46 37 76

