

REFRACOL



RÉFRACTAIRES DE HAUTES PERFORMANCES POUR LA SIDÉRURGIE



Depuis plus de 70 ans, la Société REFRACOL Dupont et Cie relève de nombreux défis aux côtés des industriels, Les **performances** de ses produits réfractaires non façonnés et son sens du service, valent à la Société REFRACOL Dupont et Cie une **reconnaissance internationale**. Aujourd'hui encore, REFRACOL participe aux **améliorations techniques** qui feront les **réussites de demain**.



## Nos Produits

### Bétons



Bétons denses ou isolants, Bétons à moyenne, basse ou ultra basse teneur en ciment, Bétons à couler, vibrer, guniter ou autocoulants.

**Références :**  
**BETON** 88, 96 A, 770, 9400 SLCF | **REFRACOL CAST** 550/3P, 552  
**THIXOMAG** 90, 494 EF, 472 AEF | **REMAG** 261, 391  
**REFRAVIBRE** 465 RTC, 483 RTC, 99 DF | **CASTALONE** S712, C496...

### Ciments



Ciments, colles, coulis, mastics, enduits, mortier, patchs et ciment anti-acides.

**Références :**  
**REFRACOL** 3, REFRACOL 2, REFRACOL 6, REFRACOL 6A72,  
 REFRACOL 7, REFRACOL 14, REFRACOL 12A, REFRACOL 20,  
 REFRACOL 27, REFRACOL 26 ASG/DP, REFRACOL 29 DK,  
 REFRACOL 620 A...

### Pièces de Forme



Pièces en béton étuvées jusqu'à 450°C. Petites et moyennes séries de 10 kg à 20 tonnes. Pièces préfabriquées conçues à partir des spécifications et des dessins des clients. Pièces réfractaires fabriquées à partir de nos mélanges de bétons à haute performance sélectionnés pour résister, selon la demande, aux chocs thermiques, aux températures élevées, aux attaques chimiques et/ou à l'abrasion. Pièces proposées en **FibroCeram®** dans le cas d'applications combinant chocs mécaniques et température élevées.

#### Applications :

Brique de siège, voutain, creuset, barrage, bloc brûleur, virole, trou de coulée, bec de coulée, chenal de coulée, goulotte, dalle d'impact, répartiteur, bassin, bac, poche de fonderie...

## Pisés à Damer



Pisés secs ou pré-humidifiés à damer, Pisés magnésiens à prise céramique ou chimique, Pisés alumineux à prise céramique ou chimique,

**Références :**  
**REFRACOL** 33A4, 37A4, 38A4 | **CALOREF** 94, TSF, 49G  
**PR** 288, PR 290 | **REFRAM** 487, 492, 545H | **MIXOMAG** 55, 192, 291...

## Notre Labo

### Produits formulés à partir des matières premières suivantes :

Silice, chamotte, kerphalite, andalousite, chromite, mullite, forstérite, magnésie, bauxite, corindon, alumine tabulaire, spinelle, carbure de silicium, zircon et graphite.

### Et composés des éléments chimiques suivants :

Al<sub>2</sub>O<sub>3</sub>, SiO<sub>2</sub>, MgO, ZrO<sub>2</sub>, SiC, C



REFRACOL est en permanence à l'écoute de ses clients et de leurs exigences les plus pointues. Son laboratoire de recherche développe tous les jours de nouvelles formules pour répondre spécifiquement aux besoins réfractaires de chacun. Des contrôles de qualité sont effectués quotidiennement pour vous assurer que les produits que nous vous livrons sont conformes à vos attentes.

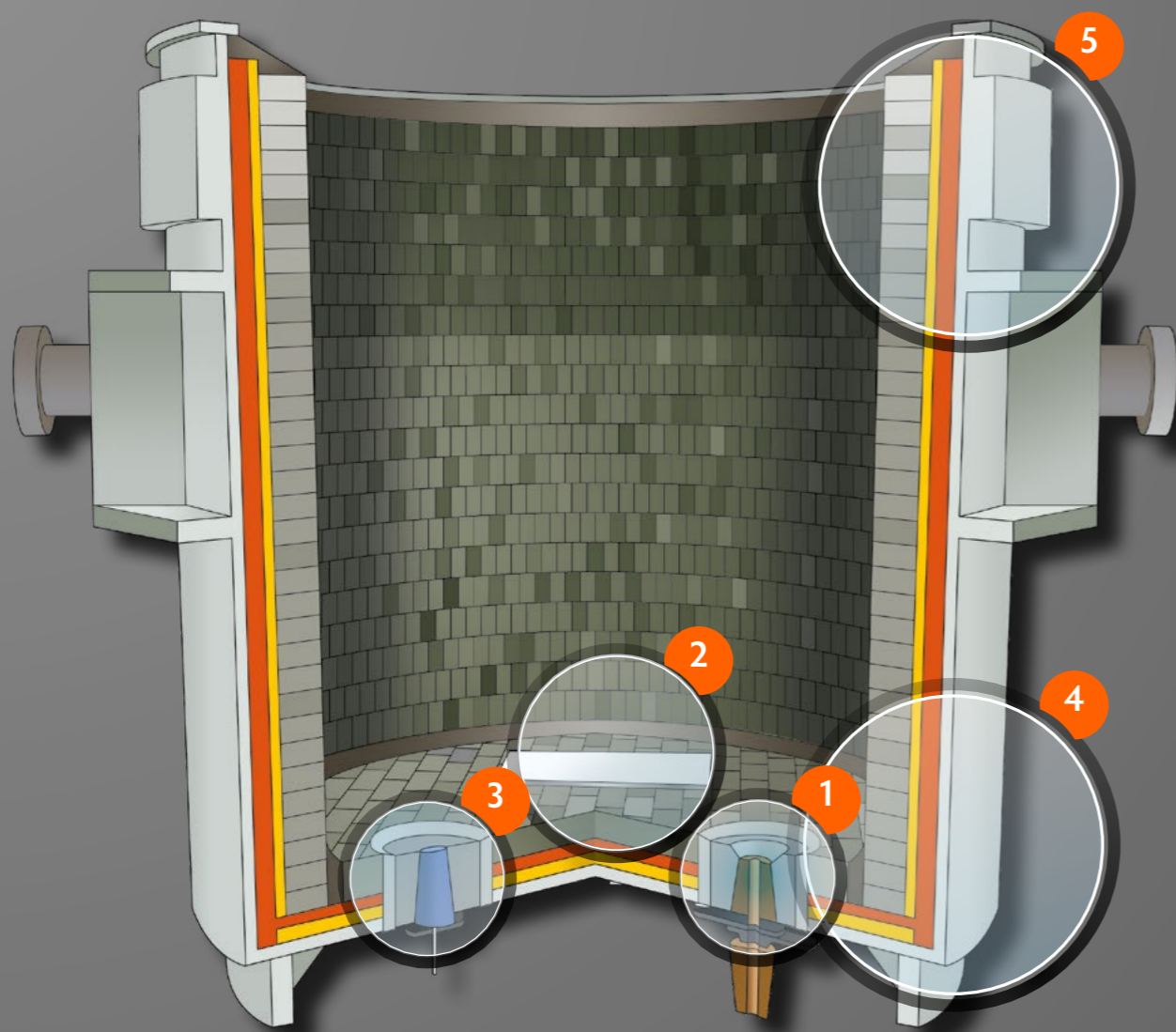


## Liste de nos produits non façonnés

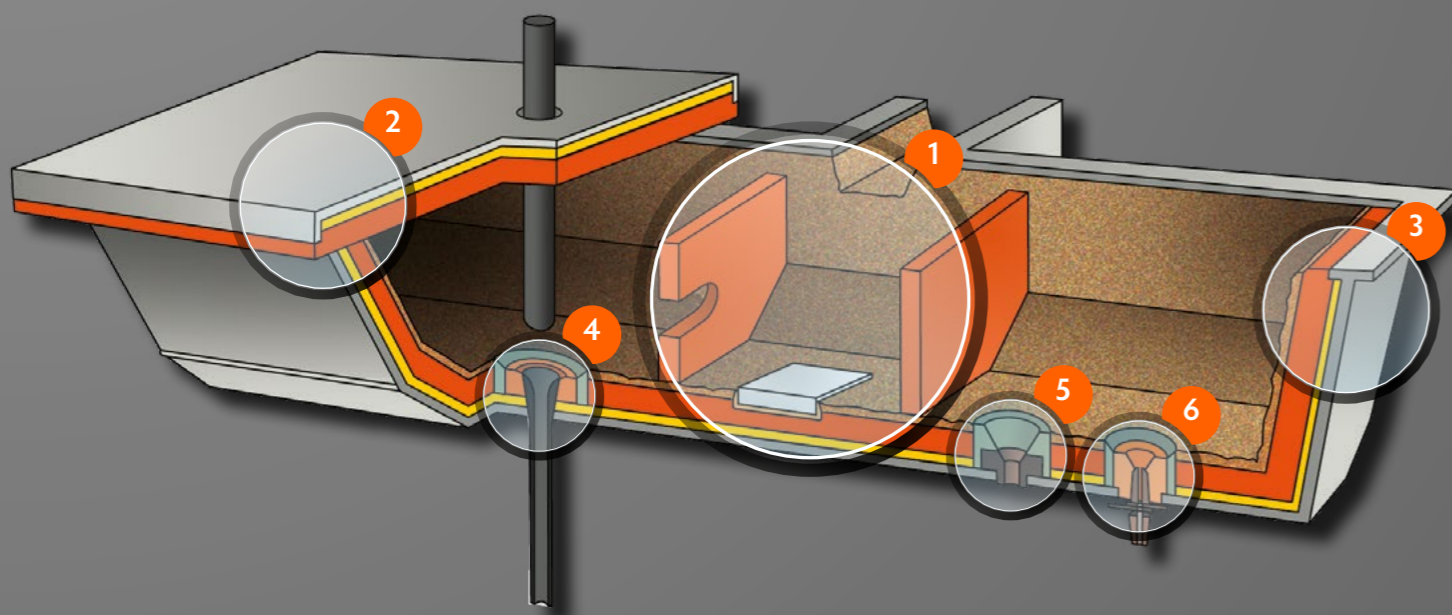
Nom du produit	Composants principaux	Granulo max.	%	Outil / Utilisation
<b>Produits pâteux prêts à l'emploi pour le scellement des bouchons poreux, des busettes internes et busettes collectrices</b>				
REFRACOL 26 ASG/DP	Bauxite + graphite	0,5 mm	74 % Al <sub>2</sub> O <sub>3</sub> / 6 % C	Poche acier / Brique de siège base bauxite
REFRACOL 29 DK	Alumine tabulaire + graphite	0,3 mm	82 % Al <sub>2</sub> O <sub>3</sub> / 5 % C	Poche acier / Brique de siège H.T.A.
REFRACOL 29 B	Alumine tabulaire	0,3 mm	93 % Al <sub>2</sub> O <sub>3</sub>	Poche acier / Brique de siège en alumine spinelle
REFRACOLS 478 G2	Alumine-pinelle + graphite	1 mm	79 % Al <sub>2</sub> O <sub>3</sub> / 14 % MgO	Poche acier / Brique de siège en alumine spinelle
<b>Produits pâteux prêts à l'emploi pour le scellement des busettes de répartiteur et les joints de tiroirs de poche</b>				
REFRACOL 6 CC	Bauxite	0,5 mm	74 % Al <sub>2</sub> O <sub>3</sub>	Répartiteur / busette immergée
REFRACOL 620 P9	Alumine tabulaire	0,3 mm	88 % Al <sub>2</sub> O <sub>3</sub>	Répartiteur / busette
REFRACOL 620 A P9	Alumine tabulaire + oxyde de chrome	0,3 mm	86 % Al <sub>2</sub> O <sub>3</sub> / 2 % Cr <sub>2</sub> O <sub>3</sub>	Répartiteur / busette
REFRACOL 620 P6	Alumine tabulaire	0,3 mm	88 % Al <sub>2</sub> O <sub>3</sub>	Poche acier / joint de tiroir
REFRACOL 620 A P6	Alumine tabulaire + oxyde de chrome	0,3 mm	86 % Al <sub>2</sub> O <sub>3</sub> / 2 % Cr <sub>2</sub> O <sub>3</sub>	Poche acier / joint de tiroir
REFRACOL 286 AC PL14	Alumine tabulaire - spinelle	0,3 mm	84 % Al <sub>2</sub> O <sub>3</sub> / 3,4 % Cr <sub>2</sub> O <sub>3</sub>	Poche acier / joint de tiroir
<b>Produits pâteux prêts à l'emploi pour le jointoiment des briques</b>				
REFRACOL ATAC 30	Silicate	0,04 mm	64 % SiO <sub>2</sub>	Collage des matériaux isolants
REFRACOL 12 A	Silico-alumineux	0,5 mm	77 % SiO <sub>2</sub>	Collage des matériaux isolants et briques légères
REFRACOL 3	Silice quartz	0,3 mm	86 % SiO <sub>2</sub>	Paroi de sécurité / briques à basse teneur en alumine
REFRACOL 8 A	Andalousite	0,2 mm	47 % Al <sub>2</sub> O <sub>3</sub>	Paroi de sécurité / briques à moyenne teneur en alumine
REFRACOL BLACK 46	Andalousite - bauxite	0,3 mm	46 % Al <sub>2</sub> O <sub>3</sub>	Jointoiment des briques denses et légères
REFRACOL 6	Bauxite	0,5 mm	62 % Al <sub>2</sub> O <sub>3</sub>	Paroi de sécurité / briques alumineuses
REFRACOL 6 A72	Bauxite	0,5 mm	72 % Al <sub>2</sub> O <sub>3</sub>	Poches / maçonnerge des briques d'usure
REFRACOL 7	Chromite	0,6 mm	28 % Cr <sub>2</sub> O <sub>3</sub> / 6 % MgO	Poche acier - convertisseur / paroi de sécurité en briques MgO
REFRACOL 27	Chromite	0,5 mm	37 % Cr <sub>2</sub> O <sub>3</sub> / 7 % MgO	RHOB / maçonnerge des parois d'usure en briques MgO-Cr
REFRACOL 977 WPT	Alumine	0,8 mm	77 % Al <sub>2</sub> O <sub>3</sub>	Poche torpille - tonneau / maçonnerge briques d'usure
REFRACOL 6 T	Alumine tabulaire	0,5 mm	81 % Al <sub>2</sub> O <sub>3</sub>	Poches / maçonnerge des briques de paroi d'usure
<b>Produits de réparation et enduits de protection</b>				
PR 110	Silico-alumineux	4 mm	30 % Al <sub>2</sub> O <sub>3</sub>	Revêtement permanent / réparation à froid
PR 116 CA	Bauxite	6 mm	59 % Al <sub>2</sub> O <sub>3</sub>	Revêtement permanent / réparation à froid
REFRACOL MI4	Alumine tabulaire	0,3 mm	90 % Al <sub>2</sub> O <sub>3</sub>	Poche / réparation intérieur brique de siège
REFRACOL 306 T1	Alumine tabulaire	1 mm	82 % Al <sub>2</sub> O <sub>3</sub>	Revêtement permanent / réparation fissures à froid
REFRACOL 692-1 H	Alumine tabulaire	1 mm	92 % Al <sub>2</sub> O <sub>3</sub>	Bec et chenal de coulée / réparation à froid
REFRACOL 727 SB	Chromite	0,5 mm	46 % Cr <sub>2</sub> O <sub>3</sub> / 9 % MgO	Poche acier - cuve de RHOB / Joint compressible
REFRACOL ATAC 3050	Silico-aluminate	0,05 mm	50 % Al <sub>2</sub> O <sub>3</sub>	Poche acier / enduit anti-décarburation des briques MgO-C
REFRACOL PULV4	Kaolinite	0,05 mm	38 % Al <sub>2</sub> O <sub>3</sub>	Four à induction / enduit anti-collage des scraps
REFRACOL 620 V	Tabular alumina	0,3 mm	88 % Al <sub>2</sub> O <sub>3</sub>	Enduit anti-collage
<b>Produits à damer pour le blocage des pièces de forme et des parois en briques</b>				
REFRACOL 33 A4	Silice quartz	0,3 mm	86 % SiO	Répartiteur / blocage de la brique de siège
REFRACOL 38 A4	Kerphalite	2 mm	48 % Al <sub>2</sub> O <sub>3</sub>	Répartiteur / blocage busette
REFRACOL 37 A4	Chromite	1 mm	30 % Cr <sub>2</sub> O <sub>3</sub> / 26 % MgO	Répartiteur / blocage busette
PR 280	Bauxite	6 mm	82 % Al <sub>2</sub> O <sub>3</sub>	Poche acier / blocage du fond de poche et des briques de siège

## Liste de nos produits non façonnés

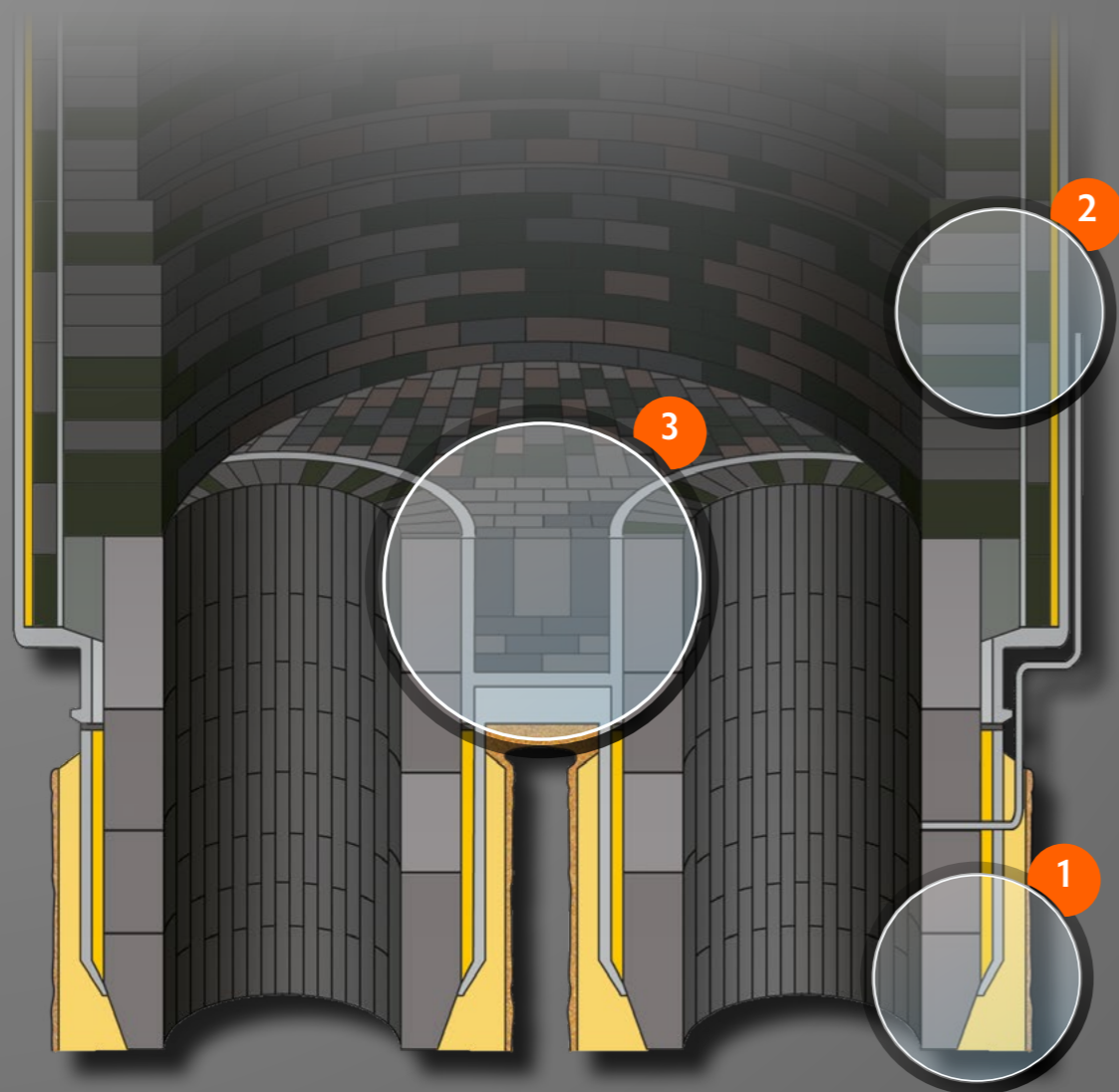
Nom du produit	Composants principaux	Granulo max.	%	Outil / Utilisation
<b>Produits à damer pour le blocage des pièces de forme et des parois en briques (suite)</b>				
PR 288	Alumine tabulaire - bauxite	6 mm	86 % Al <sub>2</sub> O <sub>3</sub>	Poche acier / blocage du fond de poche et des briques de siège
PR 290	Alumine tabulaire	7 mm	92 % Al <sub>2</sub> O <sub>3</sub>	Poche acier / blocage du fond, des briques de siège et de l'impact
REFRAM 545 H	Kerphalite	5 mm	45 % Al <sub>2</sub> O <sub>3</sub>	Répartiteur / caisse de brassage et dalle d'impact
MIXOMAG 55	Chromite	6 mm	15 % Cr <sub>2</sub> O <sub>3</sub> / 61 % MgO	Bas de cuve RHOB / blocage briques de fond de cuve
MIXOMAG 192	Magnésie	5 mm	92 % MgO	Répartiteur / CNC - Four à arc / réparation à chaud des EBT
MIXOMAG 785 H	Magnésie	6 mm	88 % MgO	Répartiteur / pisé sec pour trou de coulée CNC et pour blocage SEN
<b>Produits de calage et de blocage</b>				
CALOREF 49 G	Graphite - silice	1 mm	49 % C / 34 % SiO <sub>2</sub>	Poche acier / backfill anti-décarburation des briques de la zone laitier
CALOREF 94	Silice	1 mm	94 % SiO <sub>2</sub>	Poche acier / backfill des briques bas de paroi
CALOREF 88 G12	Silice - graphite	0,3 mm	83 % SiO <sub>2</sub> / 12 % C	Poche acier / backfill anti-décarburation des briques de la zone laitier
REFRAM 545 H	Kerphalite	5 mm	45 % Al <sub>2</sub> O <sub>3</sub>	Répartiteur / calage des éléments réfactaires
MIXOMAG 785 H	Magnésie	6 mm	88 % MgO	Four à arc / calage des briques de trou de coulée
<b>Produits Bi-composant pour réparation rapide - sans séchage - sans ajout d'eau</b>				
REFRAVIBRE H 871	Mullite	5 mm	71 % Al <sub>2</sub> O <sub>3</sub>	Réparation paroi de sécurité, de couvercle, d'ouvrage de brûleur
REFRAVIBRE H 882	Bauxite	6,3 mm	82 % Al <sub>2</sub> O <sub>3</sub>	Réparation de paroi d'usure par coulage
REFRAVIBRE H 882T	Bauxite	6,3 mm	82 % Al <sub>2</sub> O <sub>3</sub>	Réparation de paroi d'usure par truillage
REFRAVIBRE H 880K	Alumine tabulaire + sic	5 mm	81 % Al <sub>2</sub> O <sub>3</sub> / 10 % SiC	Réparation de bec et chenal de coulée par coulage
REFRAVIBRE H 800 KT	Alumine tabulaire + sic	5 mm	81 % Al <sub>2</sub> O <sub>3</sub> / 10 % SiC	Réparation de bec et chenal par truillage
REFRAVIBRE H 894	Alumine tabulaire	6 mm	94 % Al <sub>2</sub> O <sub>3</sub>	Réparation de paroi d'usure par coulage
<b>Bétons à couler vibrer, Bétons auto-coulables, Bétons gunitables</b>				
BETON 886 P	Kerphalite - bauxite	5 mm	65 % Al <sub>2</sub> O <sub>3</sub>	Poche torpille / par gunitage ou truillage sur paroi de sécurité
BETON 86 B/P	Bauxite	6 mm	81 % Al <sub>2</sub> O <sub>3</sub>	Couvercles / gunitage et truillage des parois d'usure
BETON 770	Chamotte	10 mm	55 % Al <sub>2</sub> O <sub>3</sub>	Couvercles / Garnissage couvercles isolants - 1 500°C en service
BETON 955 D	Bauxite	6 mm	81 % Al <sub>2</sub> O <sub>3</sub>	Poches / blocage des hauts de poche - avec remise en service rapide
BETON 9400 SLCCF	Alumine tabulaire	6,7 mm	96 % Al <sub>2</sub> O <sub>3</sub>	Poche acier / blocage de la BS - Four EAF / blocage cœur de voûte
BETON 9405	Alumine tabulaire	6,7 mm	95 % Al <sub>2</sub> O <sub>3</sub>	RHOB / blocage des fonds de sécurité des bas de cuve
REFRAVIBRE 461 RTC	Bauxite - chamotte	6 mm	61 % Al <sub>2</sub> O <sub>3</sub>	Poche acier et répartiteur / revêtement permanent
REFRAVIBRE 465 RGE	Andalousite - bauxite	6 mm	65 % Al <sub>2</sub> O <sub>3</sub>	Couvercle / revêtement d'usure des couvercles incurvés
REFRAVIBRE 465 RTC	Andalousite - bauxite	6 mm	65 % Al <sub>2</sub> O <sub>3</sub>	Poche acier et répartiteur / revêtement permanent
REFRAVIBRE BX 388 F	Bauxite	10 mm	83 % Al <sub>2</sub> O <sub>3</sub>	Poches et EAF / blocage des hauts de poche et des cœurs de voûte
CASTALONE S712 F	Alumine - spinelle	6 mm	93 % Al <sub>2</sub> O <sub>3</sub> / 2 % MgO	Four EAF / réparation à chaud du trou EBT
CASTALONE C496	Alumine tabulaire	3 mm	96 % Al <sub>2</sub> O <sub>3</sub>	Four EAF / béton auto-coulable pour le blocage des cœurs de voûte
THIXOMAG 472 AEF	Magnésie électro-fondue - oxyde de chrome	6 mm	72 % MgO / 11 % Cr <sub>2</sub> O <sub>3</sub>	RHOB / réparation de la paroi d'usure des bas de cuve



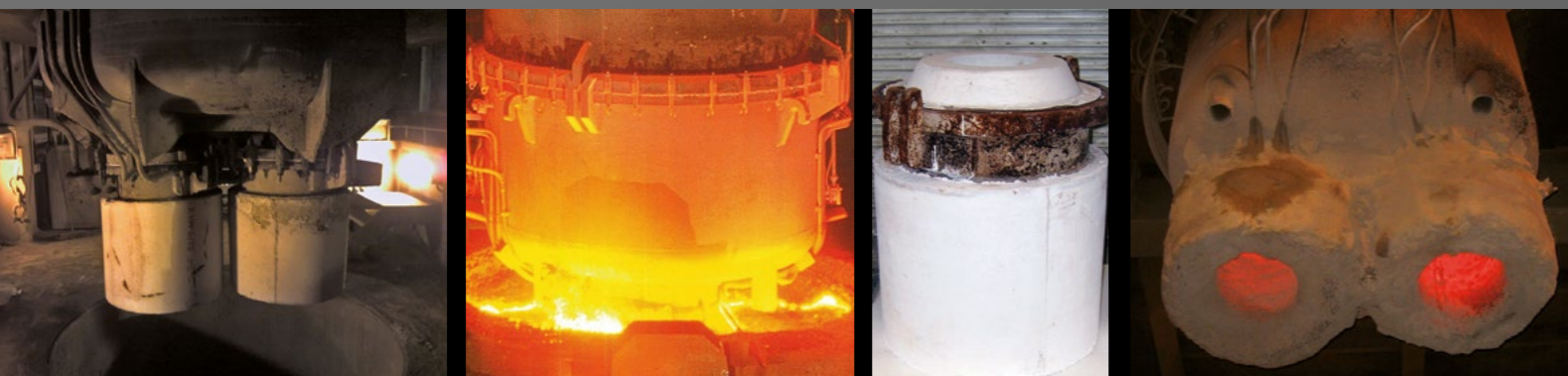
Zone	Application	Produits
<b>1 Zone de coulée</b>	Ciments pour scellement de la busette interne	Refracol 29 DK, 29 SDG1, S 478 G2
	Ciment pour réparation à chaud de la busette interne	Refracol MI 4
	Ciments de montage des plaques tiroir de poche	Refracol 620, 620 A, 286 AC
	BS de coulée en béton ULC base alumine tabulaire	Refravibre 99 D
	BS de coulée en béton LC alumine-spinelle	Refravibre S390
	Béton d'alumine tabulaire pour blocage de BS	Beton 9400, 940 SLC FF
	Béton auto-coulable alumine-spinelle autour de la BS	Castalone S 712 F
<b>2 Zone d'impact</b>	Dalle d'impact en béton ULC base alumine-spinelle	En Refravibre SM 692
	Béton de blocage auto-coulable base alumine-spinelle	Castalone S712 F
	Pisé sec magnésien de réparation à chaud	Mixomag 785 H
	Ciments de jointoiement des briques HTA et AMC	Refracol 6, 6 A72, 6T
<b>3 Zone de brassage</b>	BS de brassage en béton HTA / alumine-spinelle	En Refravibre 99 D / S390
	Bétons HTA pour blocage de BS	Beton 9400, 96 A
	Pisé à damer en alumine tabulaire pour blocage de BS	Refram 492
	Ciments HTA à prise céramique pour montage du BP	Refracol 29 B, 26 ASG DP
	Ciments HTA à prise chimique pour montage du BP	Refracol 620, 620 A
	Pisé sec magnésien de réparation à chaud	Mixomag 785 H
<b>4 Paroi de poche</b>	Bétons HTA pour blocage de bas de paroi	Beton 955 D, Refravibre 483 RTC
	Béton permanent LC à 65 % alumine	Refravibre 465 RTC
	Béton alumine-spinelle pour blocage du fond de poche	Castalone S 712 F
	Pisés à damer HTA pour blocage en bas de paroi	PR 287, PR 288, PR 290
	Pisés de calage entre parois d'usure et de sécurité	Caloref 94, Caloref 88 G12
	Pisé de calage 85% MgO entre usure et sécurité	Calomag 85
	Ciments de jointoiement de briques HTA d'usure	Refracol 6 A72, 6T
	Ciments de jointoiement de briques de sécurité	Refracol 6, 8A, 6 A72
	Ciment colle de jointoiement de briques légères	Refracol 12 A
	Mortier plastique pour réparation de la paroi de sécurité	PR 116 CA
	Bi-composant truillable pour réparation de la sécurité	Refravibre H 882 T
	Ciments pour reboucher les fissures en paroi de sécurité	Refracol 6, 306 T1
<b>5 Zone laitier</b>	Béton de blocage de haut de poche	Beton 955 D, Refravibre 483 RTC
	Blocs Haut de Poche en matériau hybride métal/céramique	En FibroCeram
	Pisé de calage entre parois d'usure et de sécurité	Caloref 88 G12
	Ciment de chromite pour maçonnerie briques de sécurité	Refracol 7

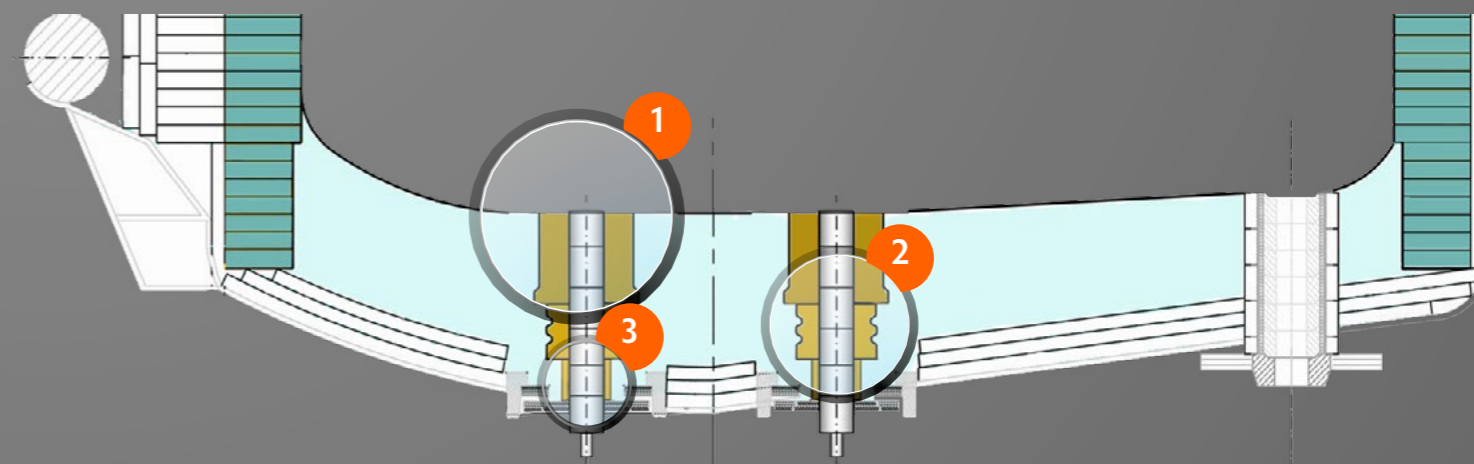
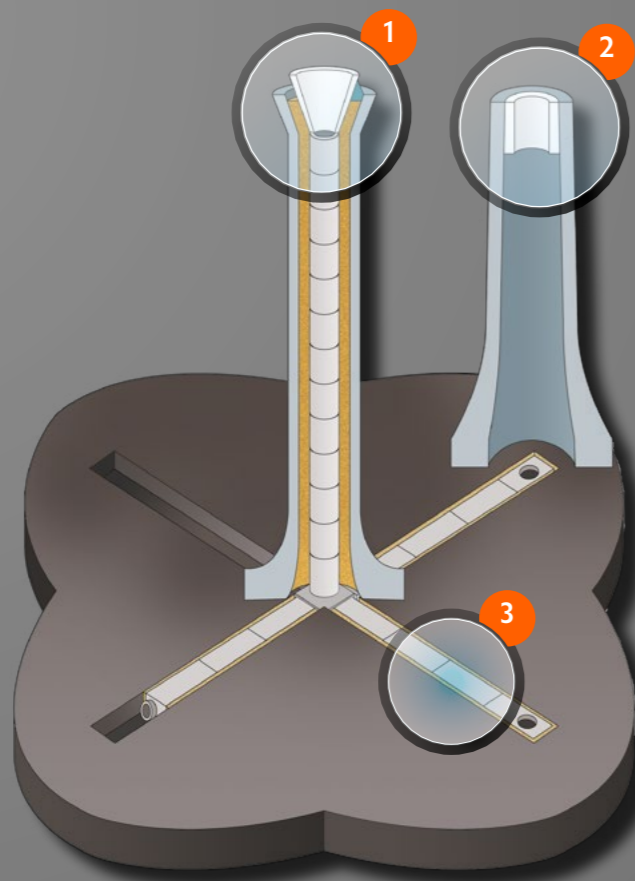


Zone	Application	Produits
<b>1 Zone d'impact</b>	Dalle d'impact one shot	En Refravibre 445 RTC
	Dalle d'impact longue durée	En Refravibre 870, S220
	Barrages	En Refravibre 445 RTC
	Béton de blocage de la dalle d'impact	Béton 86 B/P, 96 A
	Mortier de blocage de la dalle d'impact	PR 110 CA, 116 CA
	Ciment pour coller les barrages et la dalle d'impact	Refracol 6, 6 CC
	Béton bi-composant pour réparation de l'impact	Refravibre H882
<b>2 Couvercle</b>	Béton pour garnissage de la couche d'usure	Refravibre 465 RTC
	Béton semi-isolant pour le garnissage du couvercle	Béton 770
	Ciment de collage de l'isolation contre le casing	Refracol 12 A
	Couvercle réfractaire sans carcasse métallique	En FibroCeram RXO
<b>3 Paroi et fond</b>	Béton permanent de sécurité LC 65 % alumine	Refravibre 465 RTC
	Mortier plastique pour réparation de la paroi et du fond	PR 110 CA, PR 116 CA
	Ciment pour réparation des fissures de paroi	Refracol 6, 6 CC
	Ciment de collage de l'isolation sur le casing	Refracol 12 A
	Béton bi-composant pour réparation paroi	Refravibre H882, H882T
	Pisé de blocage du cuvier réfractaire	Caloref TSF, Refram 545H
<b>4 Busette immergée</b>	Ciment de montage de busette dans la brique de siège	Refracol 6 CC, 29 B
	Ciment de montage de busette à prise phosphatique	Refracol 620, 620 A
	Mastic de protection placé sous la busette	Refracol 25 Bis
	Pisé à damer pour le blocage de la brique de siège	Refracol 33 A4, 37 A4
	Brique de siège en béton	En Refravibre 445 RTC
	Colle pour coller éléments isolants sur la busette	Refracol 12 A
<b>5 Busette calibrée</b>	Pisé à damer pour le blocage de la busette sans brique de siège	Refracol 38 A4, 37 A4
	Ciment pour coller la busette calibrée sur le casing	Refracol 3, 13
	Pisés à damer magnésien pour cône d'écoulement	Mixomag 785 H, 192
<b>6 Système tiroir</b>	Ciment de montage de busette dans la brique de siège	Refracol 6 CC
	Ciment de montage de busette à prise phosphatique	Refracol 620, 620 A
	Brique de siège	En Refravibre 445 RTC
	Pisé à damer pour le blocage de la brique de siège	Refracol 33 A4, 37 A4
	Pisé à damer pour le blocage de la busette sans brique de siège	Refracol 38 A4, 37 A4



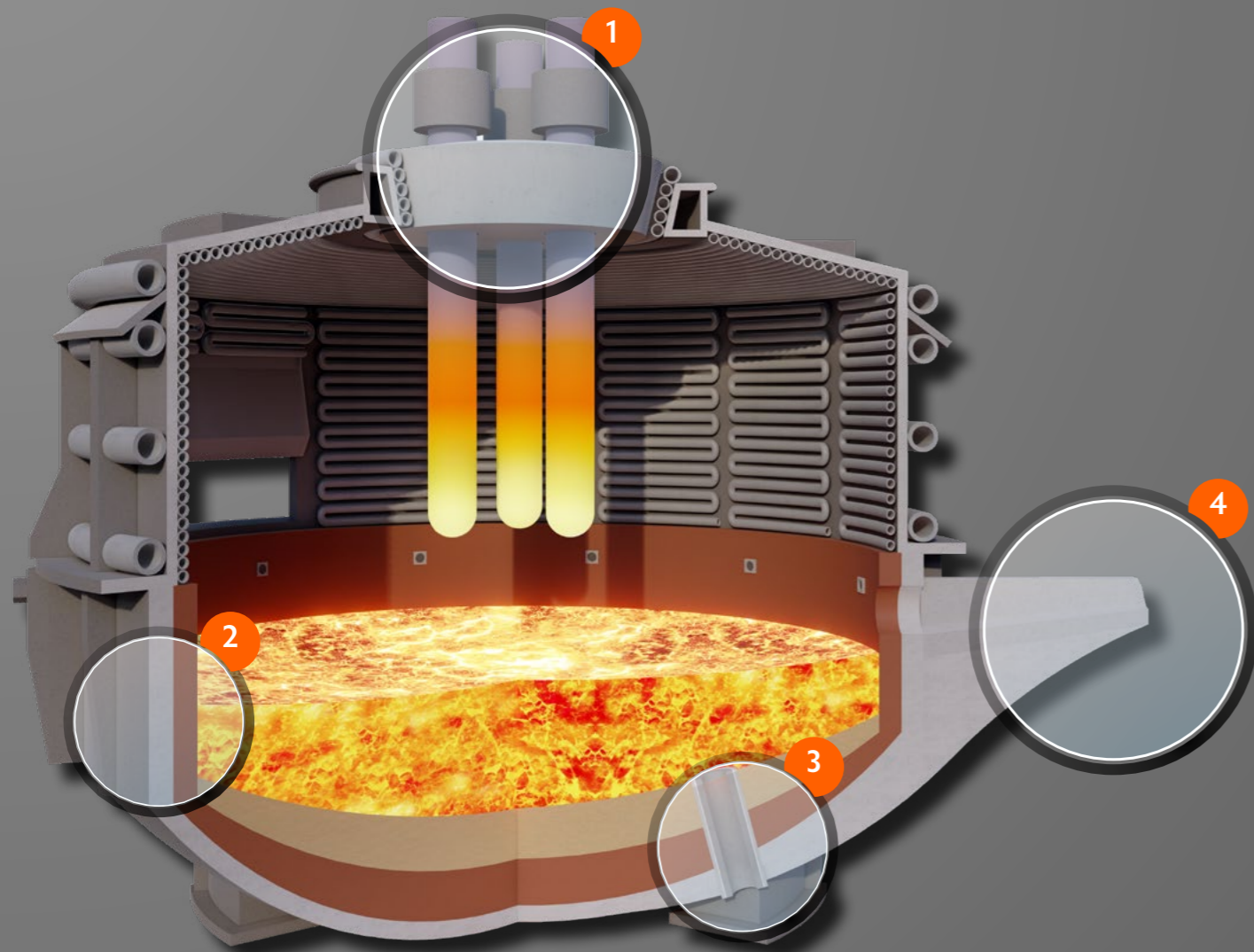
Zone	Application	Produits
<b>1 Plongeurs</b>	Béton ULC de garnissage à base d'alumine tabulaire	Refravibre 99 D
	Béton auto-coulable ULC à base d'alumine tabulaire	Castalone 99
	Béton d'alumine tabulaire 10 mm	Beton 9400/10
	Béton auto-coulable d'alumine tabulaire 3 mm	Beton 9904/3
	Coulis de maçonnerie des briques MgO-chromite	Refracol 27
	Pisé de calage des briques de plongeur	Mixomag 55
<b>2 Paroi de bas de cuve</b>	Coulis de maçonnerie des briques MgO-chromite	Refracol 27
	Béton de réparation de la paroi d'usure	Thixomag 472 AEF
	Pisé de calage entre briques d'usure et de sécurité	Refracol 727 SB
	Pisé anti-collage pour liaison briques bas/haut de cuve	Refracol 727 SB
<b>3 Jambages et fond de cuve</b>	Béton de garnissage à base d'alumine tabulaire	Refravibre 99 DF
	Béton de réparation des briques de fond de cuve	Thixomag 472 AEF
	Béton de sécurité de fond de cuve	Beton 9405
	Coulis de maçonnerie des briques MgO-chromite	Refracol 27
	Pisé de blocage des briques de jambage	Mixomag 55
	Béton de protection des jambages	Thixomag 472 AEF /3



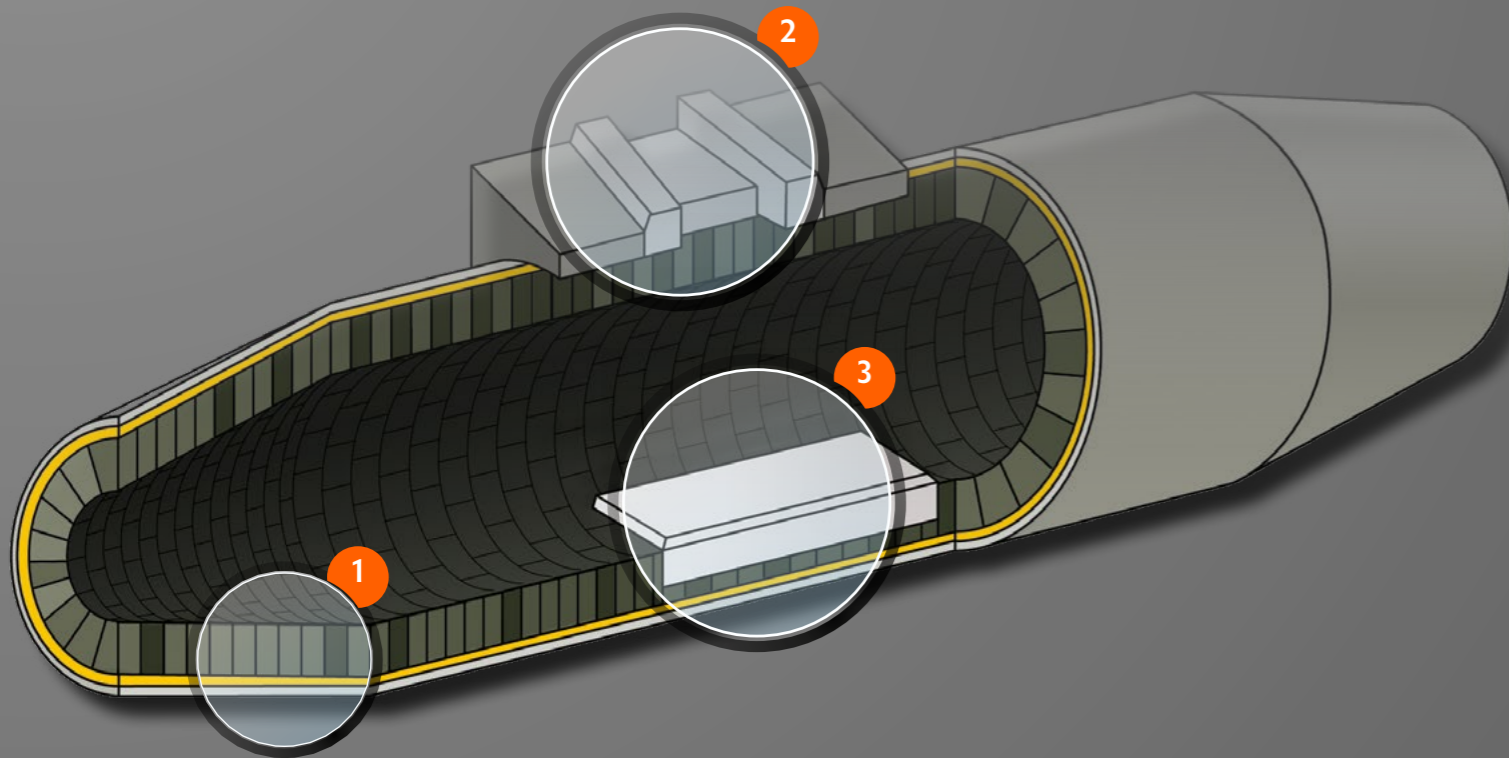


Zone	Application	Produits
1 Colonne mère	Ciments de jointoiement des éléments de colonne	Refracol 13, 3
	Coulis de jointoiement des éléments de colonne	Refracol 25, 25 GA1
	Pisés de blocage de haut de colonne	Refracol 33 A4, 713
	Mastic de blocage de haut de colonne	Refracol 25 Bis
2 Lingotière	Ciment pour le collage de l'isolation thermique	Refracol 236
3 Canal de coulée	Coulis de jointoiement des briques de canal	Refracol 25
	Coulis graphité de jointoiement des briques de canal	Refracol 25 GA1, 25 GA2
	Ciment de jointoiement des briques de canal	Refracol 13
	Enduits de recouvrement des canaux à froid	Refracol LGS 5
	Enduit de recouvrement des canaux à froid et à chaud	Refracol MI 3 + LXH

Zone	Application	Produits
1 Virole supérieure	Virole de sole de four à arc à courant continu	Thixomag 494 EF, 90
2 Virole intermédiaire	Virole de sole de four à arc à courant continu	Thixomag 494 EF, 90
3 Petite virole inférieure	Virole de sole de four à arc à courant continu	Thixomag 494 EF, 90

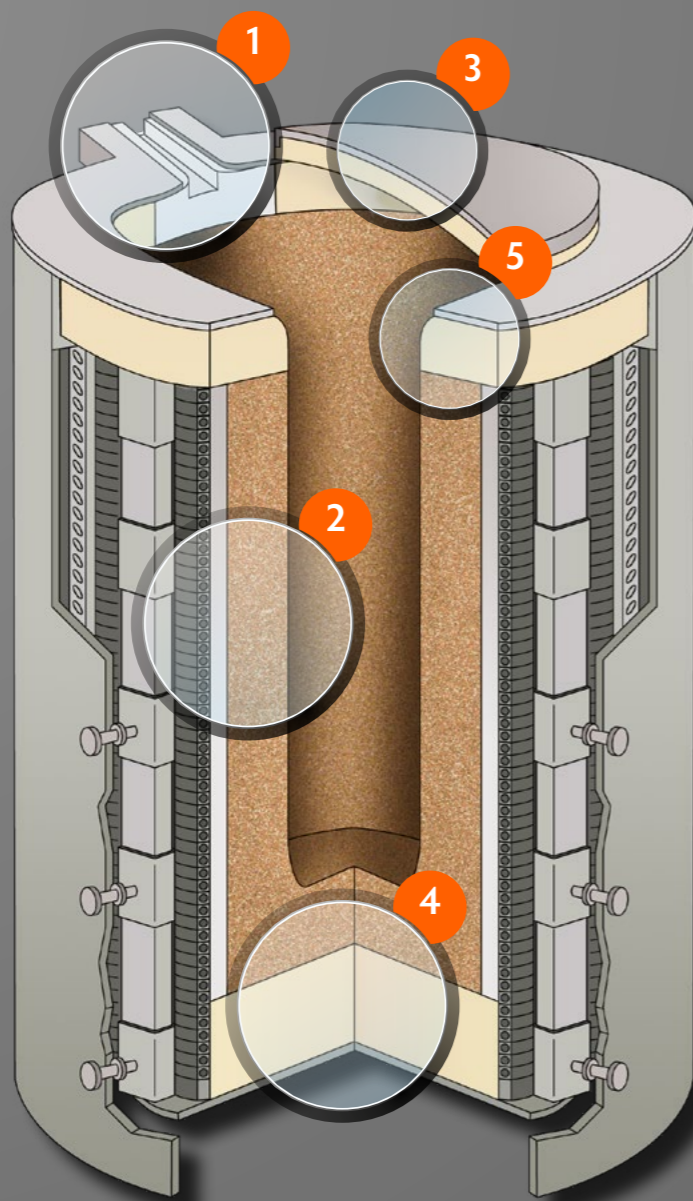


Zone	Application	Produits
<b>1 Cœur de voûte</b>	Voûtain monobloc en béton ULC base Bauxite	En Refravibre 870, 890
	Voûtain monobloc en béton ULC base alumine tabulaire	En Refravibre 910S, 930
	Bétons de blocage du cœur de voûte	Beton 9400 SLCC FF
	Bétons de blocage des passages d'électrodes	Beton 9400 ISB
	Béton auto-coulable base alumine tabulaire	Castalone C496
	Pisés à damer pour bloquer les passages d'électrodes	PR 290, Refram 492
	Passages d'électrode monoblocs	En Refravibre 870, 890
	Ciments de maçonnerie des briques de voûte	Refracol 6 A72, 6 T
<b>2 Paroi de cuve</b>	Pisés magnésiens pour blocage des briques d'usure	Mixomag 55, 192
	Backfill entre parois d'usure et de sécurité	Calomag 85
	Ciments de maçonnerie des briques de sécurité	Refracol 7, 6 A72, 8
	Ciments pour le collage de l'isolation thermique	Refracol 12 A, ATAC 30
	Béton de gunitage pour réparer autour du trou de coulée	Remag 391
<b>3 EBT</b>	Pisé de blocage des briques d'EBT	Mixomag 192, 55
	Pisé MgO de réparation à chaud de l'EBT	Mixomag 192
	Béton autocoulable de réparation à chaud de l'EBT	Castalone S 712 F
<b>4 Chenal de coulée</b>	Pisé de blocage du chenal de coulée	Caloref 94
	Pisé sec de réparation à chaud de chenal de coulée	Mixomag 785 H
	Chenal de coulée monobloc en béton HTA dopé SiC	En Refravibre K780
	Chenal de coulée monobloc HTA dopé Cr <sub>2</sub> O <sub>3</sub>	En Refravibre 382 A12
	Béton bi-composant pour réparation chenal de coulée	Refravibre H894
	Trou de coulée monobloc en béton HTA dopé SiC	En Refravibre K780
	Trou de coulée monobloc en béton HTA dopé Cr <sub>2</sub> O <sub>3</sub>	En Refravibre 382 A12
	Béton de gunitage pour réparer autour du trou de coulée	Remag 391



Zone	Application	Produits
1 Cylindre	Ciment de maçonnerie des briques de paroi d'usure	Refracol 6T P10, 977 WPT
	Ciment de maçonnerie des briques de paroi durée	Refracol 6 A72
	Ciments de maçonnerie des briques de sécurité	Refracol 8, 8 A
	Ciment pour collage de l'isolant thermique	Refracol 12 A
2 Bec et Manteau	Bétons de gunitage à chaud du manteau	Beton 886 P, 88 P
	Bétons gunitables pour garnissage du bouclier	Beton 886 P, 770 P
	Bétons de garnissage de bec	Refravibre 461 RTC
	Béton de garnissage de bec Alumine – SiC	Refravibre K 780
	Blocs de renfort en matériau hybride metal/ réfractaire	En FibroCeram
3 Cônes et Miroirs	Béton pour les miroirs	Beton 886 P, 88 P
	Ciment de maçonnerie des briques de paroi d'usure	Refracol 6T P10, 977 WPT
	Ciment de maçonnerie des briques de paroi durée	Refracol 6 A72
	Ciments de maçonnerie des briques de sécurité	Refracol 8, 8 A, 6A72
	Ciment pour collage de l'isolant thermique	Refracol 12 A





Zone	Application	Produits
<b>1 Bec de coulée</b>	Pisé à damer à haute teneur en alumine	PR 290
	Bec de coulée monobloc en béton pré-étuvé	Refravibre 870, K 780
	Béton de réparation	Beton 86 B/P
	Pisé sec de réparation à chaud	Mixomag 785 H
	Patch de réparation à froid	Refracol 692-1 H
	Mortiers plastiques de réparation à froid	PR 110/2, 110, 116 CA
	Mortier et enduit de protection anti-collage	Refracol 25 BIS, 301
	Enduit de protection anti-collage scrap	Refracol PUL V4
<b>2 Paroi</b>	Pisé de creuset alumine-spinelle pour fusion acier inox	Induram S82
	Bétons de protection d'inducteurs 3 et 1 mm	Beton 9410/3, 9410/1
	Béton de protection d'inducteurs 2 mm	Electrolut 90
	Bétons auto coulables 3 et 1 mm pour inducteurs	Castalone C496, C496/1
	Ciments de collage des feuilles de mica	Refracol 2, ATAC 30
	Ciments de maçonnerie des briques du creuset	Refracol 6 T, 620 P9
	Patches de réparation	Refracol 692-1 H, MI4
	Béton de réparation bi-composant	Refravibre H882 T
<b>3 Couvercle</b>	Bétons d'isolation thermique	Refrisol 1400, Beton 770
	Bétons de garnissage denses et semi-isolants	Beton 88, 86B, 770
	Ciment pour coller l'isolation thermique	Refracol 12 A
<b>4 Paroi du fond</b>	Bétons de garnissage	Beton 88, 96
	Dalle de fond monobloc en béton pré-étuvé	En Refravibre 465 RTC, 483 RTC
<b>5 Haut de creuset</b>	Pisés HTA à damer pour le blocage du haut de creuset	PR 290, Refram 492
	Bétons truellables pour le blocage du haut du creuset	Beton 86 B/P, 98 P, 940
	Bétons de blocage du creuset à couler, vibrer	Refravibre 461 RTC

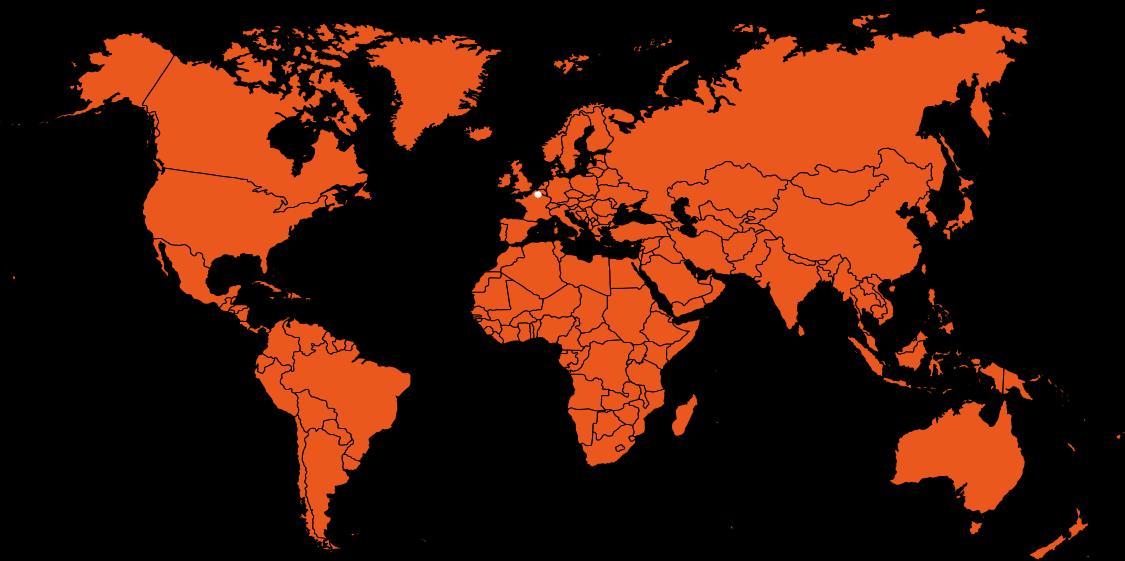




## Nos autres marchés

La verrerie	Fours de fusion verre plat et verre creux. Produits de margeage et d'attrempage. produits de jointoiement et réparation de Voûte, pisés à damer pour couche de sécurité, bloc diffuseur, bouchon...
La cimenterie	Voie humide et semi-humide. Refroidisseur, capot de chauffe, ballonnet, nose ring...
Les fours à chaux	Four à cuve PFR, four à cuve annulaire...
Le traitement thermique	Four de recuit, de forge et de trempe. Sole, voûte, linteau, bloc brûleur...
L'incinération	Ordures ménagères, déchets industriels et hospitaliers. Dalle de rives. Panneau échangeur, voûte suspendue...
Les fonderies de fonte & d'acier moulé	Four à creuset, four à induction et four à arc. Poche, bec et chenal de coulée. Produits d'étanchéité de busette...
L'industrie des métaux non ferreux	Four de fusion, de maintien et d'affinage. Chenal, boîte à filtre...
L'industrie du recyclage métallurgique	Four de recyclage de plomb, four de recyclage de batteries...

## Un Rayonnement International



© 2025 - www.arthemis.eu | La liste des produits présentée dans ce document n'est pas exhaustive et est susceptible d'être mise à jour.



**REFRACOL DUPONT et Cie**

35 rue de la Gare – 59770 MARLY – France  
 W : www.refracol.com – M : contact@refracol.com – T : +33 (0)3 27 46 37 76

