

NOS BÉTONS ET PIÈCES DE FORME EN ACTION | OUR CONCRETES AND PRECAST SHAPES IN ACTION



Chapelle | Capella
REFRASIC 214 S



Conduit d'injecteur | Injection duct
REFRASIC 214 S



Embase de Pont | Bottom of bridge
REFRACOL CAST 546



Pointe de pont | Edge of bridge
REFRASIC 214 S

Produit Designation	Type de produit Type of product	Avantages Advantages	Composant principal Main component	Granulo max. Max. grading	% Al ₂ O ₃	% SiO ₂	% Cr ₂ O ₃	% SiC	% CaO
REFRACOL 6	Ciment alumineux Alumina cement	Pâteux prêt à l'emploi, prise rapide et bon pouvoir collant Pasty ready to use, fast setting and good sticking	Bauxite	0,5 mm 0.5 mm	62	30	--	--	--
REFRACOL 7	Ciment alumineux Alumina cement	Pâteux prêt à l'emploi, prise rapide et bon pouvoir collant Pasty ready to use, fast setting and good sticking	Chromite	0,6 mm 0.6 mm	26/27	20/22	27/29	--	--
REFRACOL CAST 546	Béton réfractaire dense conventionnel Conventional dense refractory	Température limite 1 440 °C, forte résistance mécanique aux températures intermédiaires Service temperature up to 1,440 °C, strong mechanical resistance in medium temperature	Chamotte	6 mm	45/47	42/45	--	--	5,9 5.9
REFRASIC 214 S	Béton basse teneur en ciment à 14% de SiC 14 % SiC LC castable mix	Grande résistance à l'érosion et à l'abrasion jusqu'à 1450 °C High mechanical and abrasion resistance up to 1450 °C	Mullite - SiC	6 mm	55/58	18/20	--	13/14	2
CASTALONE 65	Béton auto coulable à basse teneur en ciment LC Selfflowing castable mix	Combine résistance mécanique et résistance aux chocs thermiques - mise en place facilitée par auto coulage Good thermal shocks resistance, easy casting by selfflowing	Andalousite - Alumine Andalusite - alumina	6 mm	64/65	30	--	--	1,5 1.5
REFRAM 445	Pisé plastique à damer Plastic ramming mix	Bonne plasticité, bon pouvoir collant mise en place facile Good plasticity and good sticking for easy installation by ramming	Chamotte	4 mm	46	49,5 49.5	--	--	--



REFRACOL

REFRACOL DUPONT et Cie

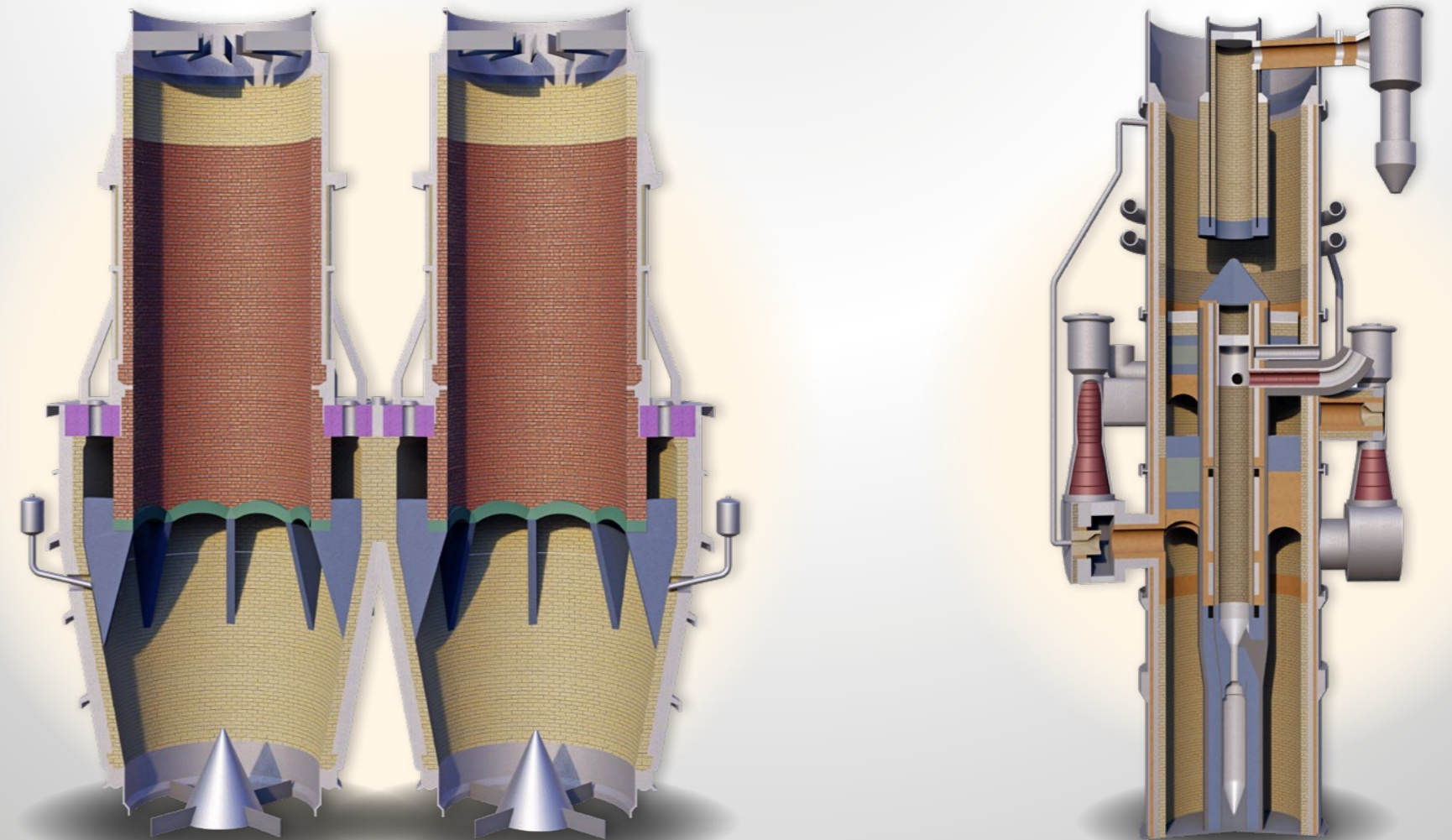
35 rue de la Gare - 59770 MARLY - France

W : www.refracol.com - M : contact@refracol.com - T : +33 (0)3 27 46 37 76



REFRACOL

NOTRE OFFRE POUR LES FOURS À CHAUX | OUR PRODUCT RANGE FOR LIME KILNS



1 Four à cuve PFR | PFR Shaft Kiln

2 Four à cuve annulaire | Annular Shaft Kiln

www.refracol.com

Notre offre pour les fours à chaux

REFRACOL, depuis de longues années, dans un esprit de **performance** et **d'innovation**, formule des produits et pièces réfractaires sur-mesure adaptés aux besoins des industriels. Fort de son expérience de plus de 75 ans dans l'industrie lourde au contact direct des utilisateurs, REFRACOL a développé une gamme de **ciments**, de **bétons** et de **pièces réfractaires** de renommée internationale que l'on retrouve dans tous les process thermiques industriels et notamment dans les fours à chaux.

Refracol propose des ciments prêts à l'emploi pour le jointoiment des briques alumineuses et magnésiennes particulièrement adaptés aux exigences des fours à chaux.

REFRACOL fournit également des **bétons réfractaires**, à basse teneur en ciment, riches en alumine, dopés en SiC ou en Zircon conçus pour **résister aux sollicitations chimiques, mécaniques** rencontrées dans ce type d'installation. Ces bétons réfractaires sont proposés aussi bien sous forme de **bétons à couler** sur site que sous forme de **pièces préformées**. Tous nos produits sont formulés pour apporter facilité de mise en place aux utilisateurs et **performance de longue durée**.

Our Product Range for Lime Kilns

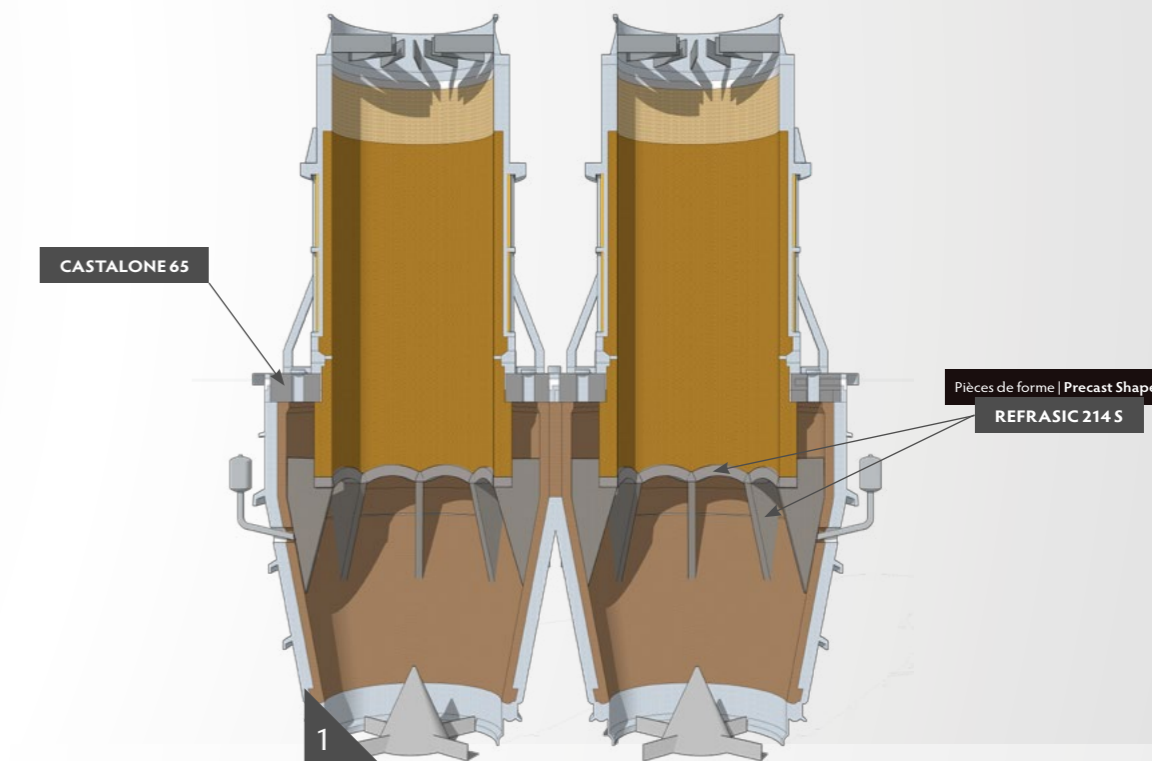
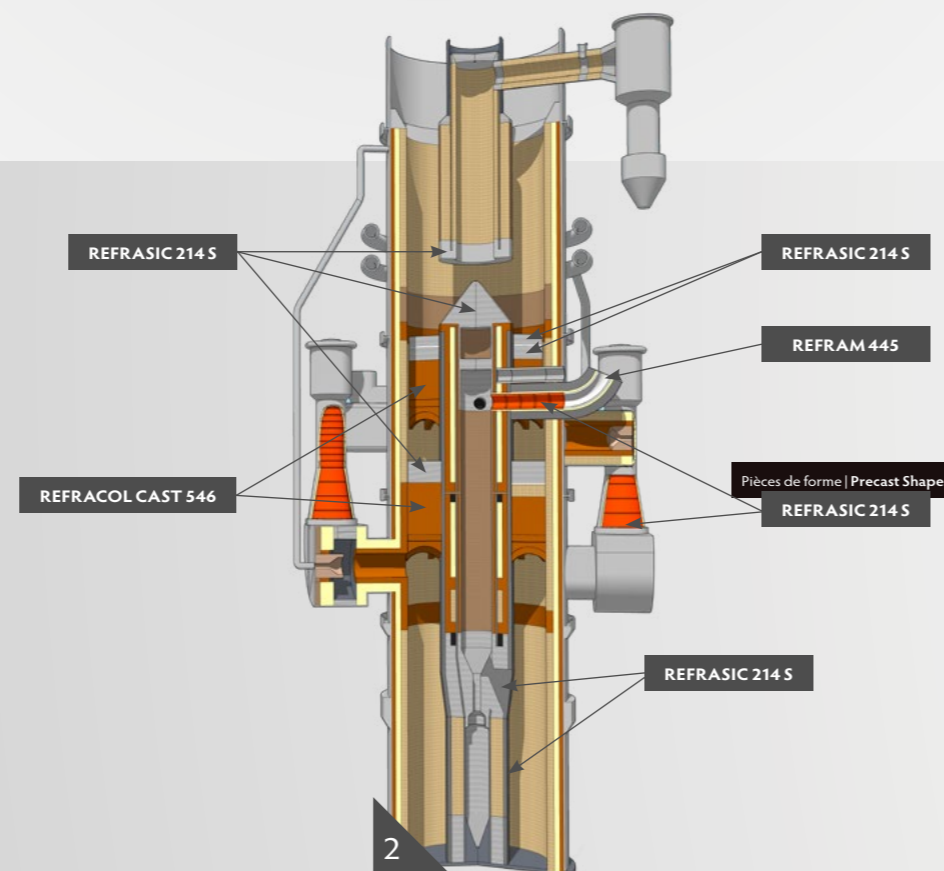
REFRACOL has been formulating customised refractory products and parts adapted to the needs of industrialists for many years, always in a spirit of **performance** and **innovation**. With more than 75 years of experience in heavy industry and direct contact with users, REFRACOL has developed a range of internationally renowned **cements, concretes and refractory parts** that are used in all industrial thermal processes, particularly in lime kilns.

Refracol offers ready-to-use cements for the jointing of aluminous and magnesian bricks, particularly adapted to the requirements of lime kilns.

REFRACOL also supplies **refractory concretes**, low in cement, rich in alumina, doped with SiC or Zircon, designed to **withstand the chemical and mechanical stresses** encountered in this type of installation. These refractory concretes are available both as **cast-in-place concretes** and as **preformed parts**. All our products are formulated to provide ease of installation for users and **long-lasting performance**.

1 Four à cuve PFR | PFR Shaft Kiln

Produit Designation	Type de produit Type of product	Utilisation Use	Zone Area	Avantages Advantages
REFRACOL 6	Ciment à prise à l'air Air setting cement	Jointoiment des briques alumineuses Jointing alumina bricks	Revêtement paroi de sécurité Safety bricks lining wall side	Pâteux prêt à l'emploi, prise rapide et bon pouvoir collant Pasty ready to use, fast setting and good sticking
REFRACOL 6	Ciment à prise à l'air Air setting cement	Jointoiment des briques alumineuses Jointing alumina bricks	Revêtement paroi d'usure - zone d'entrée Working lining - inlet zone	Pâteux prêt à l'emploi, prise rapide et bon pouvoir collant Pasty ready to use, fast setting and good sticking
REFRACOL 7	Ciment à prise à l'air Air setting cement	Jointoiment des briques magnésiennes Jointing magnesia bricks	Revêtement paroi d'usure - zone combustion Safety lining wall side - burning zone	Pâteux prêt à l'emploi, prise rapide et bon pouvoir collant Pasty ready to use, fast setting easy good sticking
REFRASIC 214 S	Béton basse teneur en ciment 14% SiC 14 % SiC LC castable mix	Garnissage des revêtement d'usure soumis à forte épreuves Working lining	Piliers et arches Pillars and arches	Combine grande résistance mécanique et résistance à l'abrasion/érosion aux hautes températures High mechanical and abrasion resistance up to 1450 °C
CASTALONE 65	Béton auto coulable à basse teneur en ciment LC Selfflowing castable mix	Garnissage des zones d'accès difficile In area with difficult access	Plafond de carnaux Roof of crossover channel	Combine résistance mécanique et résistance aux chocs thermiques - mise en place facilitée par auto coulage Good mechanical and thermal shock resistance, easy casting by selfflowing



2 Four à cuve annulaire | Annular Shaft Kiln

Produit Designation	Type de produit Type of product	Utilisation Use	Zone Area	Avantages Advantages
REFRACOL 6	Ciment à prise à l'air Air setting cement	Jointoiment des briques alumineuses Jointing alumina bricks	Revêtement paroi de sécurité Safety bricks lining wall side	Pâteux prêt à l'emploi, prise rapide et bon pouvoir collant Pasty ready to use, fast setting and good sticking
REFRACOL 7	Ciment à prise à l'air Air setting cement	Jointoiment des briques magnésiennes Jointing magnesia bricks	Revêtement paroi d'usure Safety lining wall side	Pâteux prêt à l'emploi, prise rapide et bon pouvoir collant Pasty ready to use, fast setting easy good sticking
REFRACOL CAST 546	Béton réfractaire dense conventionnel Conventional dense refractory	Garnissage en sous couche Back lining	Embase des ponts supérieurs et inférieurs dans la zone de feu Bottoms of lower and upper bridges in burning zone	Température limite 1 450 °C, forte résistance mécanique aux températures intermédiaires Limit temperature 1,450 °C, high thermal and mechanical stress resistance in medium temperature
REFRASIC 214 S	Béton basse teneur en ciment 14% SiC 14 % SiC LC castable mix	Garnissage des revêtement d'usure soumis à forte épreuves Working lining	Pointe de ponts supérieurs et inférieurs, pointe de feu du cylindre central, base du cylindre suspendu, conduit de gaz recyclés Edge of lower and upper bridges, upper inner cylinder - burning zone, lower burning zone with injector, outlet zone with recycling gas inlet	Combine grande résistance mécanique et résistance à l'abrasion/érosion aux hautes températures High mechanical and abrasion resistance up to 1 450 °C
REFRAM 445	Pisé plastique Ramming mix	Garnissage paroi d'accès réduit In area with difficult access	Coude de conduit des gaz recyclés Outlet zone recycling gas inlet	Bonne plasticité, bon pouvoir collant mise en place facile Good plasticity and good sticking for easy installation